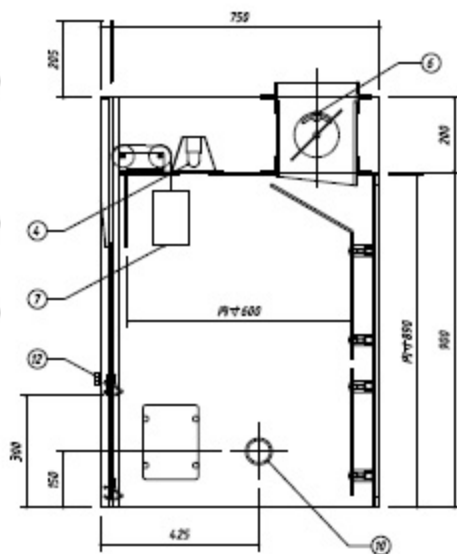
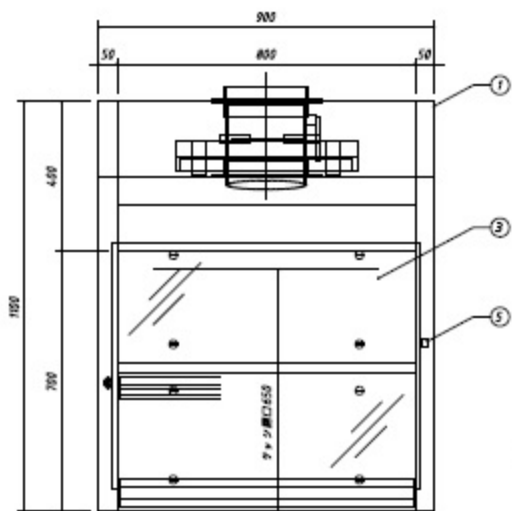


フランジ寸法図



スチール製ドラフトチャンパー テーブルフード		
型番	AZ79-PEW	
寸法 開口×奥行×高さ mm	900×750×1100	
台数	1	
排気開口部	全周	
風速m/s	300mm径	0.5
排気	風量m <sup>3</sup> /min	8
	ダクトmm/φ	200

⑩	扇付ファンユニット	1	開口制御用
⑨	ユーティリティ・ワーク	4	φ41ナイロン製(キップ部 PVC) 本体製造内外に設置
⑧	バランスウェイト	2	平鋼 製薬品用打金仕上げ
⑥	排気口	1	PVC製 200Aゼリウムダンパー付
⑤	扇付スイッチ	1	
④	照灯	1	蛍光灯 15W×1
③	クレン	1	遠隔操作ガラス 4" バランスウェイト式
①	本体	1	スチール製 製薬品適合仕上げ 7-F内径ジョーナル駆動機構搭載
	部品名	数	備考