

ダクトレス ドラフトチャンバー

LAB

フィルタモジュールの組み替えで 多様な用途に対応

3A-LAB®は異なる用途、異なる設計要求のフィルタを同じ大きさに設計しモジュール化することに成功しました。これにより独創的な垂直据付方式を実現。ご購入後も用途の変化に合わせて機能を拡張・変更することが可能となりました。

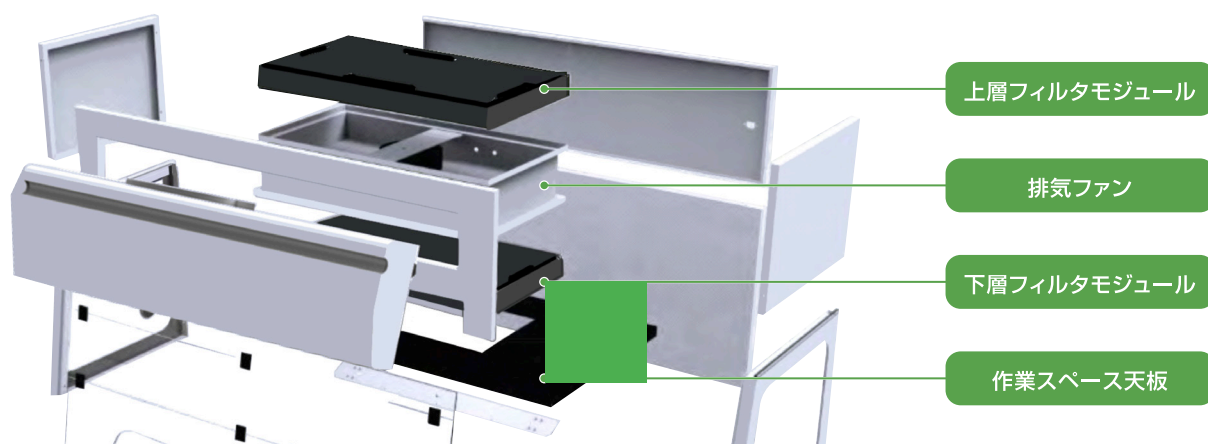


図1 ダクトレス ドラフトチャンバー製品上部分解概念図

01 ダブルセキュリティ

上下に同モデルのフィルタモジュールを使用した場合、下層フィルタが飽和状態になっても上層フィルタが濾過をし、新しいフィルタの交換まで有害物質が室内に漏れることを防ぎます。

02 大型液晶パネル

液晶パネル上でセンサーのモニター情報などが表示され、これらをコントロールすることができます。

03 センサーで安全・安心・安定

フィルタの飽和状態を検知し濾過効率が下降した場合には光と音で警告を発します。またドラフト前面での風速を監視し0.4-0.6m/sの風速を維持することで有害物質がチャンバー外へ流出することを防ぎます。さらにチャンバー外部の空気品質を観測し表示することで安全な作業環境を提供します。

04 エルゴノミックデザイン

チャンバー前面のシールド角度、作業台前縁の丸みなど快適で安全に作業を行うための設計をしています。



図2 ダクトレス ドラフトチャンバー外観

ダクトレス ドラフトチャンバー

LAB

フィルタモジュールの組み替えで 多様な用途に対応

3A-LAB®は異なる用途、異なる設計要求のフィルタを同じ大きさに設計しモジュール化することに成功しました。これにより独創的な垂直据付方式を実現。ご購入後も用途の変化に合わせて機能を拡張・変更することが可能となりました。

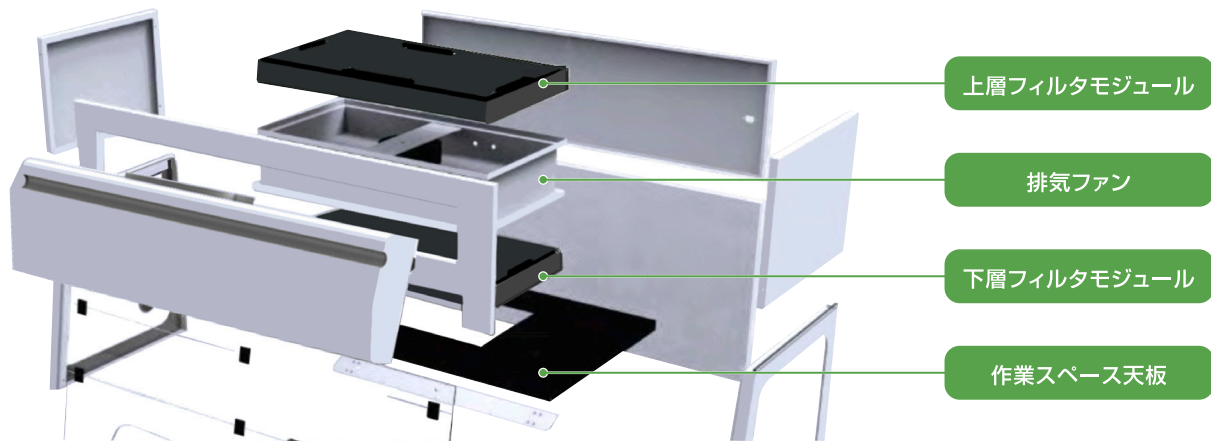


図1 ダクトレス ドラフトチャンバー製品上部分解概念図

01 ダブルセキュリティ

上下に同モデルのフィルタモジュールを使用した場合、下層フィルタが飽和状態になっても上層フィルタが濾過をし、新しいフィルタの交換まで有害物質が室内に漏れることを防ぎます。

02 大型液晶パネル

液晶パネル上でセンサーのモニター情報などが表示され、これらをコントロールすることができます。

03 センサーで安全・安心・安定

フィルタの飽和状態を検知し濾過効率が下降した場合には光と音で警告を発します。またドラフト前面での風速を監視し0.4-0.6m/sの風速を維持することで有害物質がチャンバー外へ流出することを防ぎます。さらにチャンバー外部の空気品質を観測し表示をすることで安全な作業環境を提供します。

04 エルゴノミックデザイン

チャンバー前面のシールド角度、作業台前縁の丸みなど快適で安全に作業を行うための設計をしています。

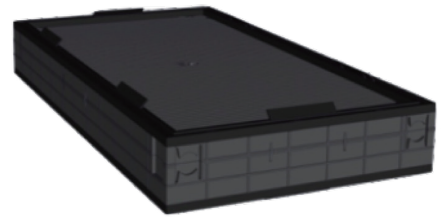


図2 ダクトレス ドラフトチャンバー外観

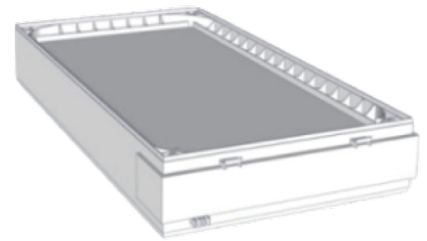
フィルタモジュールは5モデルから選択

3A-LAB®では実験中に発生する有害な気体を有効に付着させるため米国ASTM基準、仏国AFNOR NFX 15-211-2009基準をクリアした活性炭の開発に成功しました。

また、微粒子に対しては独国EN 1822基準に基づくHEPA H14フィルタを使用しており、MPPS試験結果は大きさ0.3 μ m以上の微粒子に対する濾過率99.995%です。



活性炭式フィルタモジュール



HEPA式フィルタモジュール

フィルタモデル	用途
TY	無機混合物気体、酸性気体に対し強い付着性を発揮し、有機化合物気体に対してYJモデル同等の付着効果を持つ。オールマイティなモデル。
YJ	有機化合物気体に対し強い付着性を発揮し、無機混合物気体に対しても一定の付着効果を持つモデル。
FM	ホルマリンに対し強い付着効果を発揮するモデル。
AM	アンモニアに対し強い付着効果を発揮するモデル。
HP	子HEPA式フィルターモデル。大きさ0.3 μ m以上の微粒子を99.995%濾過。

ダクトレス ドラフトチャンバー仕様

品番	3-7566-01	3-7566-02	3-7566-03	3-7566-04	3-7566-05	3-7566-06
型番	NF800	NF1000	NF1300	NF1300L	NF1600	NF1800
外寸法 (mm)	800 x 620 x 1100	1000 x 620 x 1100	1300 x 790 x 1120	1300 x 790 x 1120	1600 x 790 x 1130	1800 x 790 x 1140
内寸法 (mm)	786 x 560 x 760	986 x 560 x 760	1286 x 690 x 760	1286 x 690 x 760	1586 x 690 x 760	1786 x 690 x 760
吸排気ファン数量	1		2	3		4
空気処理量	240 m ³ /h		480 m ³ /h	720 m ³ /h		960 m ³ /h
騒音値	≤ 50 dba		≤ 54 dba	≤ 57 dbA		
チャンバー前面風速	0.4-0.6 m/s					
センサー機能	フィルター効率	○	○	○	○	○
	風速	○	○	○	○	○
	温度	○	○	○	○	○
	室内空気品質	○	○	○	○	○