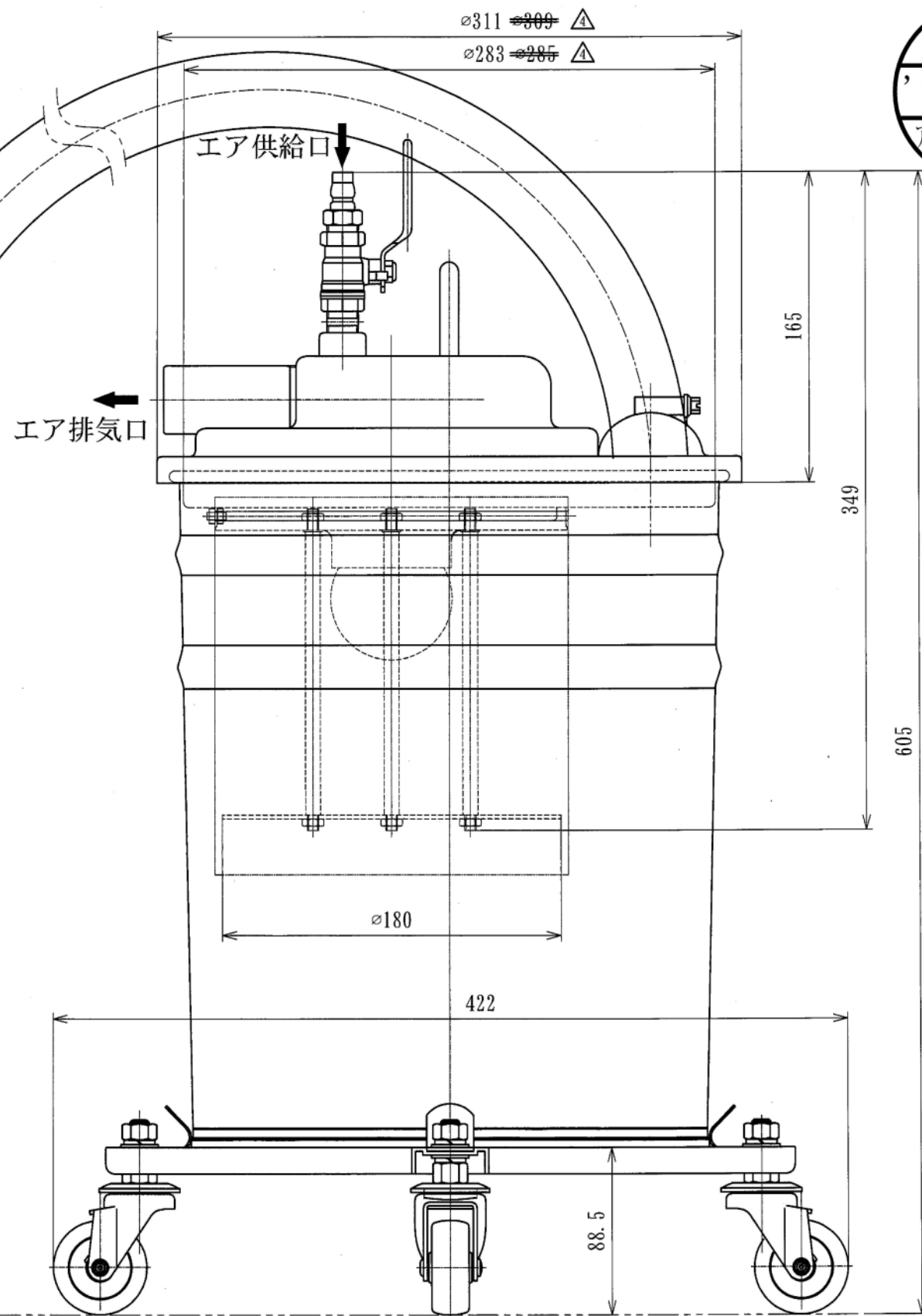
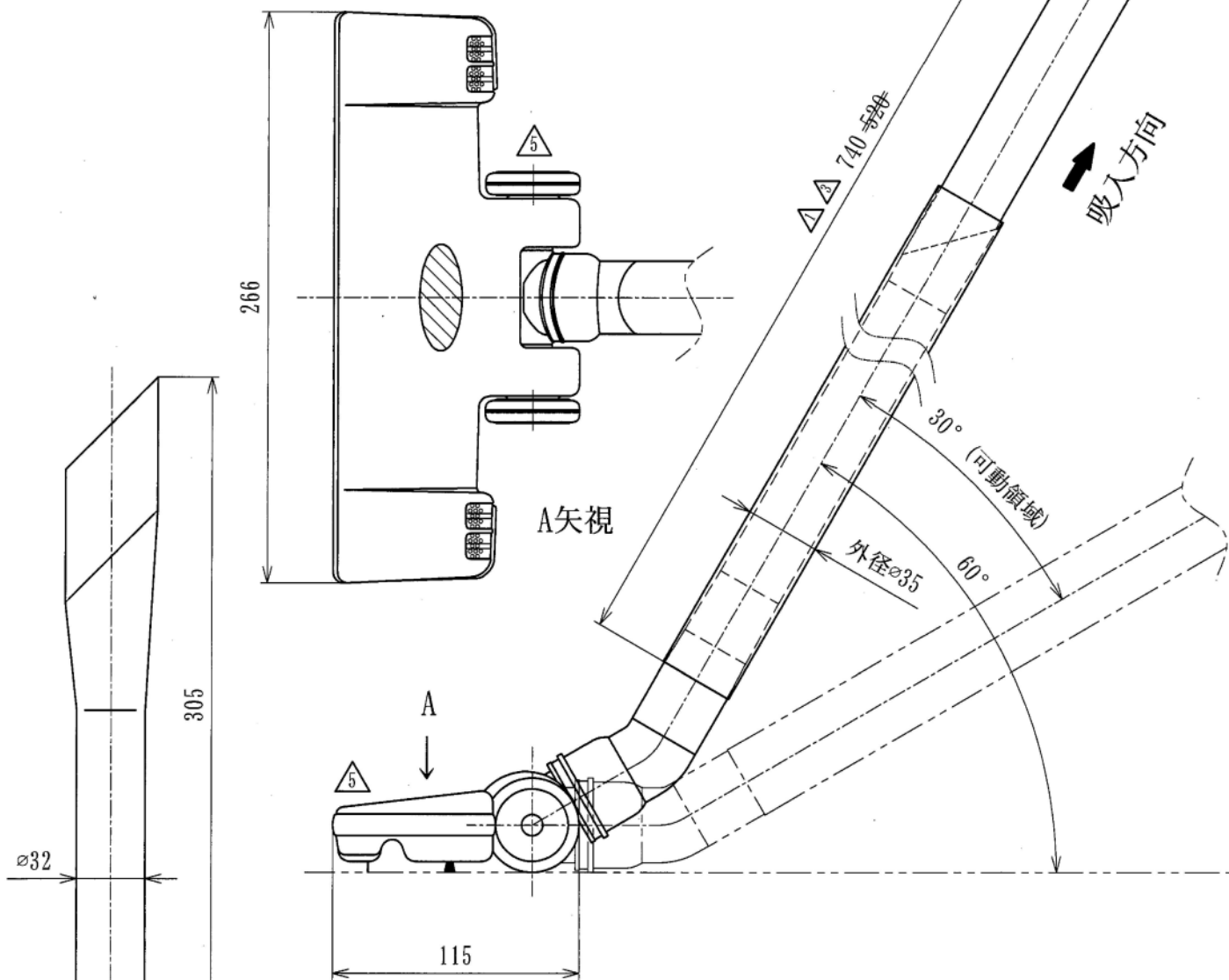
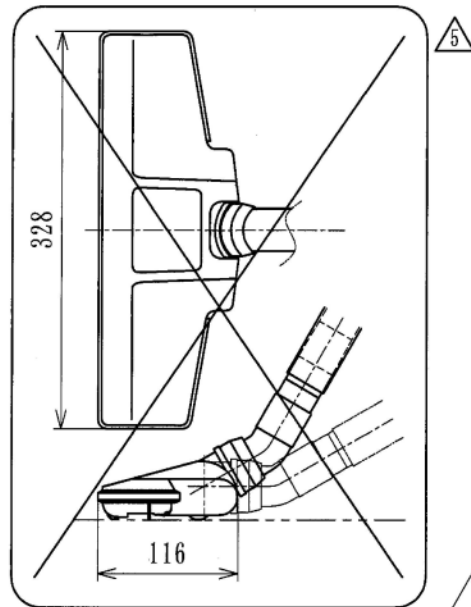


回収物	オイル・ゴミ・切粉(100 μ m~1cm) \triangle
使用可能粘度	3,000cP以下
最大吸入量(1cP時)	80L/min
最大吸入揚程(清水時)	2m
本体材質	AL/SUS
ノズル材質	AL
フロート球材質	PE
パッキン材質	NBR
ホース(長さ・内径)	PVC(2m・ ϕ 32)
重量	12.0 \pm 0.1 kg \triangle
コンプレッサー馬力	5馬力以上



出図
'23.01.13
アクアシステム(株)

同梱付属品：角型ノズル

長/MANAGER 	検図/CHECK 	来歴/CAREER 改1(17.4.18) 寸法1箇所変更 上領 改2(20.3.17) 重量修正 山本(沙) 改3 設変21-026(21.7.15) 寸法誤記訂正 山本(沙) 改4 設変22-071(22.06.07) 寸法変更 竹元 改5 設変22-157(23.1.6) T型ヘッド形状変更 山本(沙)	適用機種 MODEL APPQ0550 掃除機セット	材質 MATERIAL -
担当/CHIEF	製図/DRAW 上領		個数 QTY 1	尺度 SCALE 1:3
写図/TRACE	作成日/DATE '15.08.06	アクアシステム株式会社 AQUA SYSTEM CO., LTD.	品名 NAME AIR VACUUM PUMP APPQ0550掃除機セット 外形図	投影法 ANGLE 三角法 3RD A 3
			品番 CODE No APQ0004300	図番 DRWG. No S-00049 \triangle