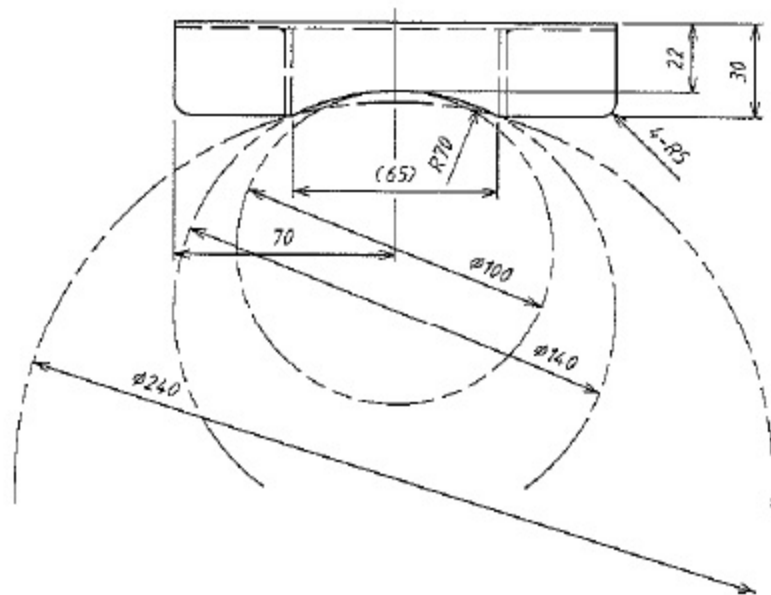


3-6771-01



金具材質：SPCC 塗装仕上げ  
 ベルト材質：ポリプロピレン  
 ベルト金具材質：鉄ノ高炭+ニッケルノッキ

