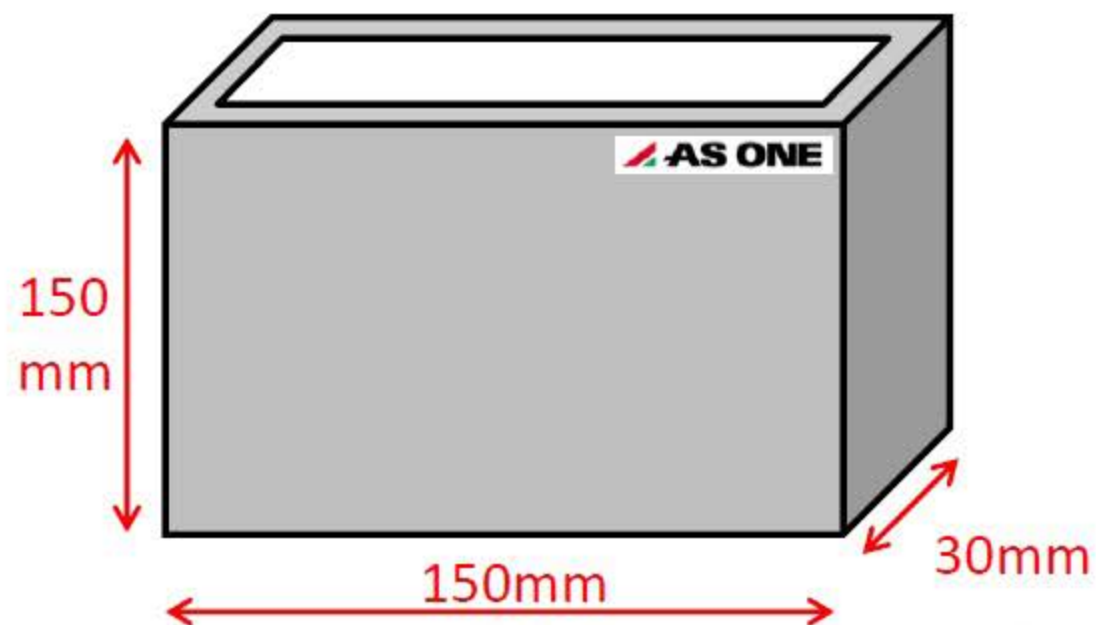


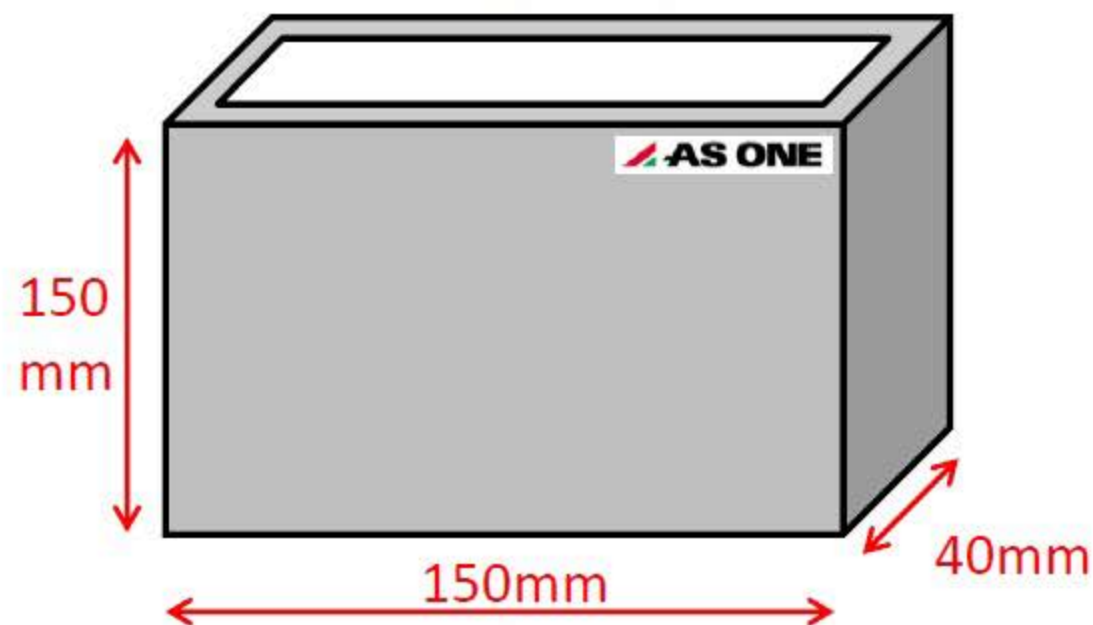
観察用アクリル水槽 (t=3mm)

外寸法

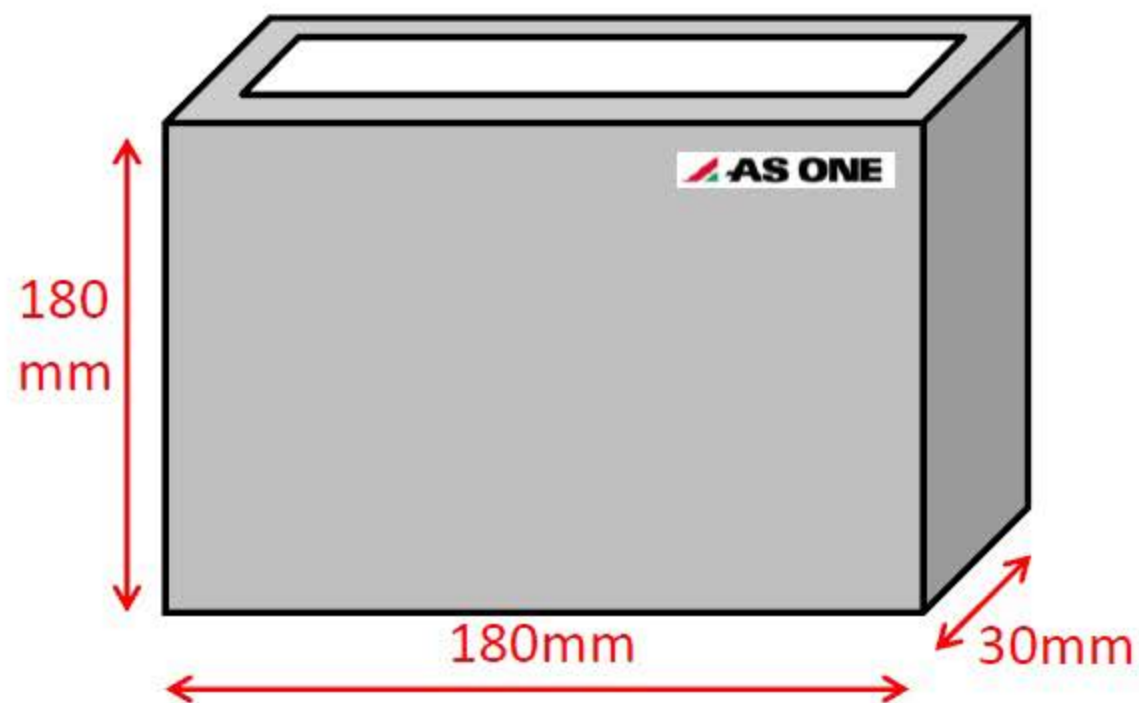
3-6760-01 薄型(150×30)



3-6760-02 薄型(150×40)



3-6760-03 薄型(180×30)



3-6760-04 薄型(180×40)

