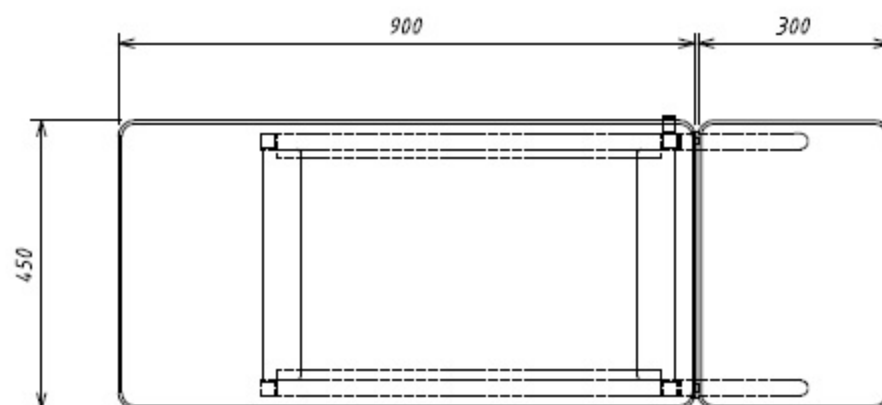


3-6667-02



番号	名称	数	備考
①	天板	1	表面抗菌性メラミン合板 エンビソフトエッジ巻き サイズW900×D450×t20 耐荷重20kg(均等荷重)
②	棚板	1	表面抗菌性メラミン合板 サイズW600×D359×t10 耐荷重10kg(均等荷重)
③	本体枠	1	鋼管/SPCC 塗装仕上げ
④	キャスター	4	φ65ゴム車輪 2ヶストッパー付
⑤	コード掛け	1	
⑥	OAクラブ(付属)	1	2P3ヶ口 定格AC100V15A コード3m付 専用ホルダー付(本体側面にマグネット固定可能)
⑦	補助天板	1	表面抗菌性メラミン合板 エンビソフトエッジ巻き サイズW300×D450×t20 耐荷重5kg(均等荷重)

