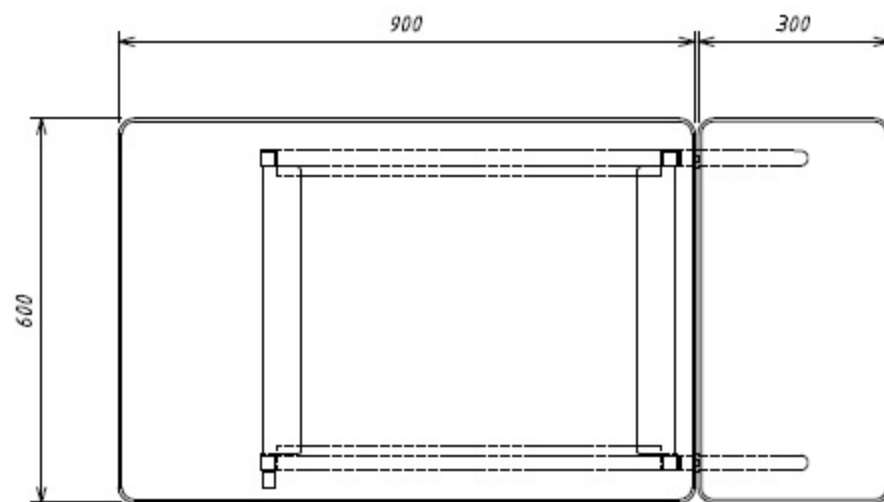


3-6667-01



番号	名称	数	備考
①	天板	1	表面抗菌性メラミン合板 エンビソフトエッジ巻き サイズ W900×D600×t20 耐荷重20kg (均等荷重)
②	棚板	1	表面抗菌性メラミン合板 サイズ W600×D448×t10 耐荷重10kg (均等荷重)
③	本体枠	1	鋼管/SPCC 塗装仕上げ
④	キャスター	4	φ65ゴム車輪 2ヶストップバー付
⑤	コード掛け	1	
⑥	OAタップ (付属)	1	2P3ヶ口 定格AC100V15A コード3m付 専用ホルダー付 (本体側面にマグネット固定可能)
⑦	補助棚板	1	表面抗菌性メラミン合板 エンビソフトエッジ巻き サイズ W300×D600×t20 耐荷重5kg (均等荷重)

