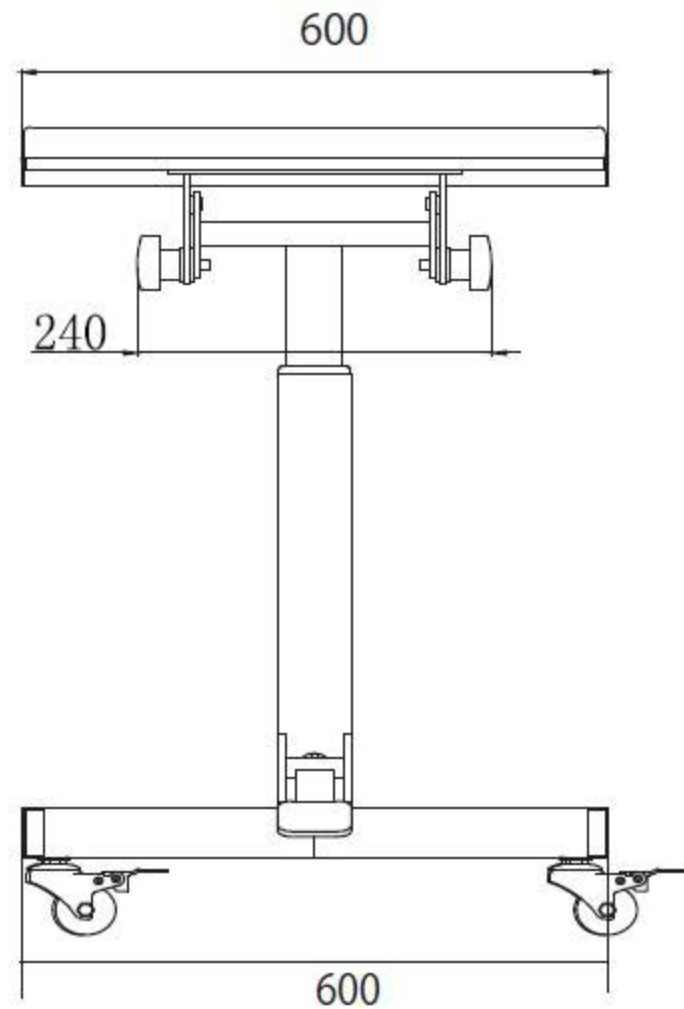


キャスター、アジャスターネジ径M10

3-6623-02



●昇降チルト作業台(650×450)