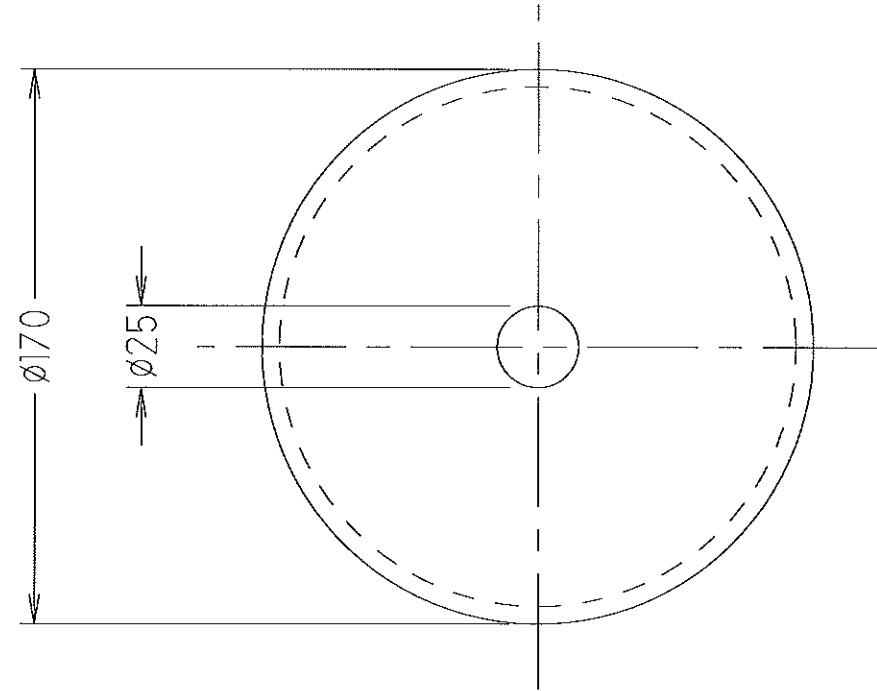
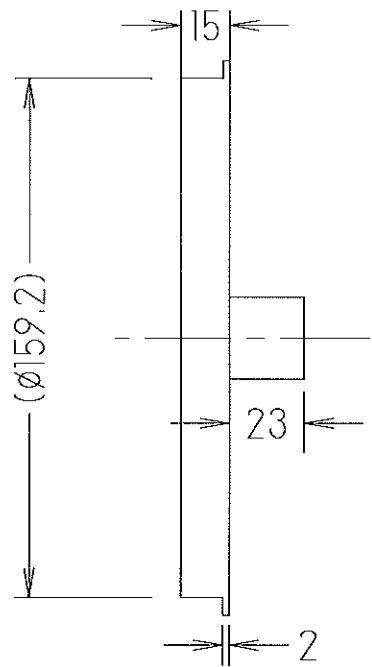


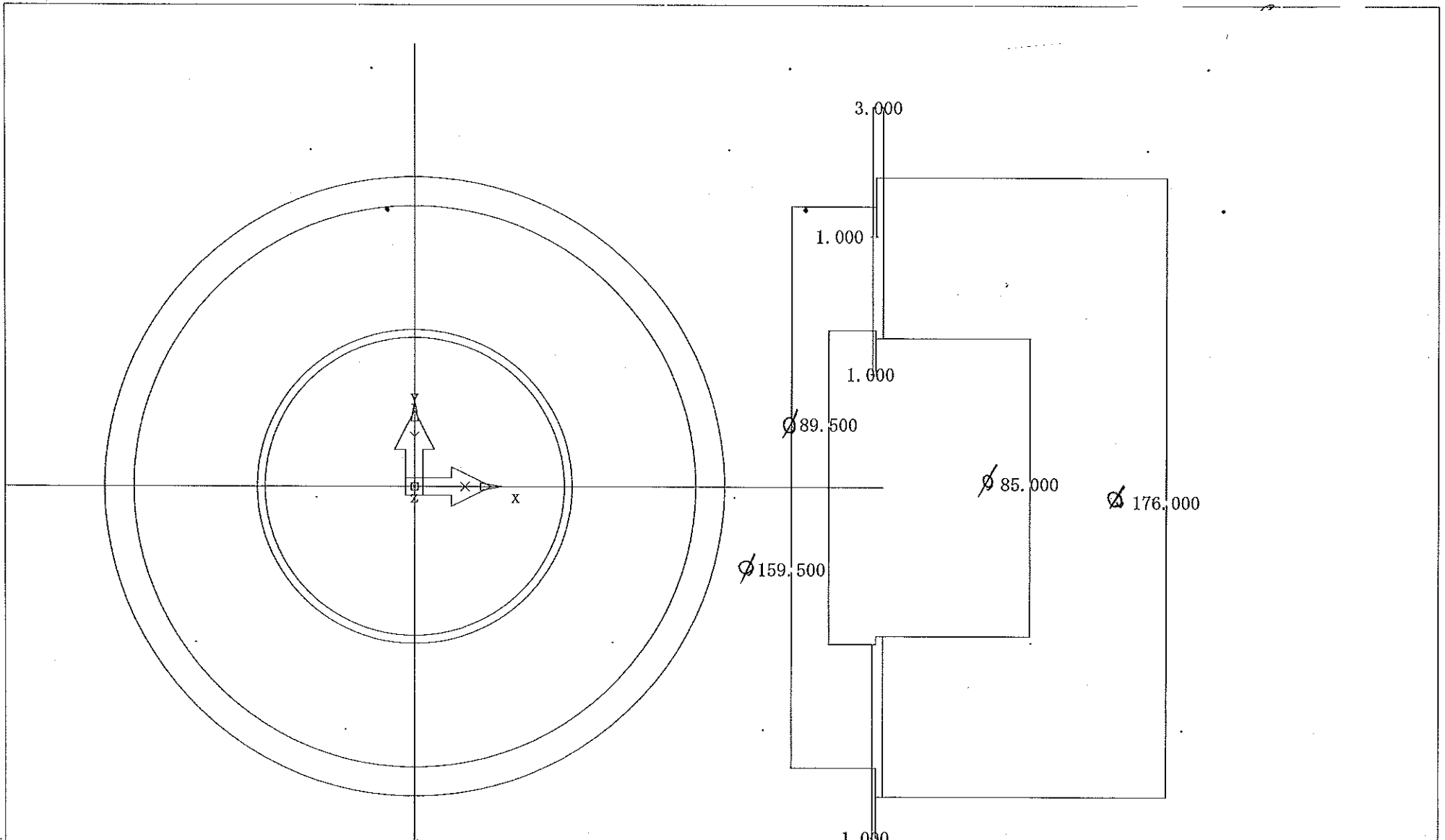
2000ml 赤ライン



Y
X

					普通寸法許容差	承認	検閲	製図	設計	材質 処理 組立 公差 尺度	図番 機種 名称	
					0.5~6以下	±0.1						
					6~30以下	±0.2						
					30~120以下	±0.3						
					120~400以下	±0.4						
図号	変更内容	年月日	変更者	承認	寸法区分	変更者	年月日				1/2	dk 大栄工業株式会社

∅



7716名称 FM1	图号
日期 2002年12月12日 02:28:36	材料
1-1	比例
1-12	1 of 1 (Graphics)