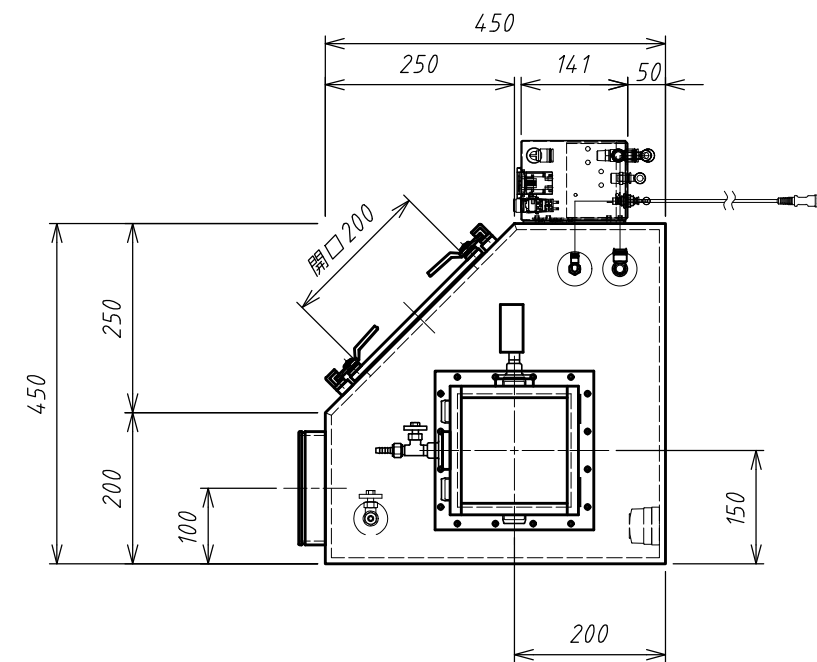


番号	名称	数	備考
①	本体	1	PMMA (アクリル) t8 透明
②	扉	1	PMMA (アクリル) t8 透明
③	グローブホルダー	2	PMMA (アクリル) 外径φ150×内径φ140
④	ガスコック	2	ニップル外径: φ14 接続ネジ径: R1/4
⑤	ガスコック	1	ニップル外径: φ8 接続ネジ径: R1/4
⑦	密閉用ハンドル	6	POM
⑧	パスボックス	1	PMMA (アクリル) t10 透明
⑨	真空計	1	0~-0.1MPa
⑩	パッチ	6	(本体) P-36-C、(受) P-18-1
⑪	内圧制御ユニット	1	AC100V
⑫	内部コンセント	1	接地2P (3P) 2個口コンセント
⑬	電源コード	1	3Pプラグ付電源コード

*上記以外の付属品: 無菌手袋 1双、手袋固定リング 2ヶ



アズワン株式会社

名称 TITLE
 殿 エアタイトグローブボックス NO. C2

訂正	・		担当	設計	製図	検図	寸法 SIZE	縮尺 SCALE	年月日 DATE	図面 PROJECT NAME	図面番号 DWG.NO.
	・						W600 (792) × D450 × H450	1: 10	2020/07/14	600PCRM-01PC 仕様図	112686-01
	・		この図面は、アズワン株の財産であり、アズワン株の許可なくして、この図面に基づく製作、図面の複写、第三者への閲覧などアズワン株の利益を損なう行為をしてはならない								
	・										