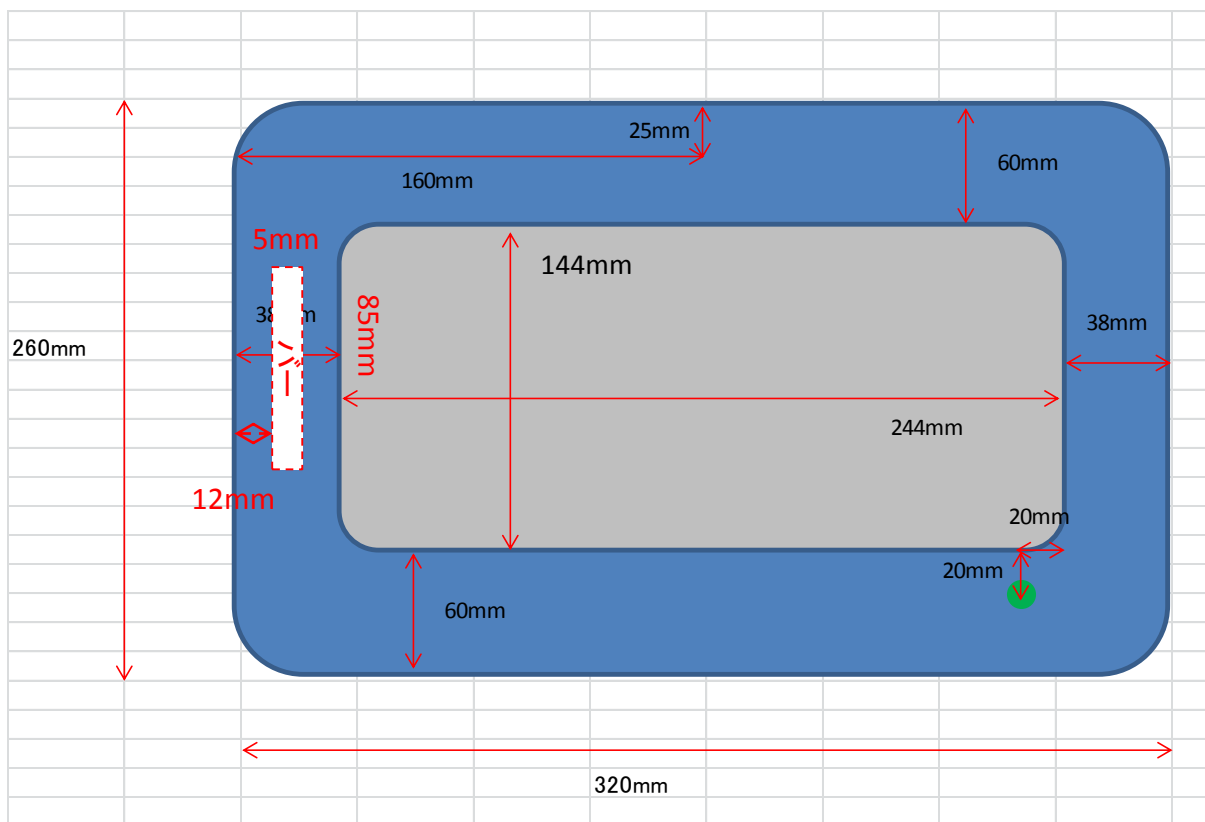
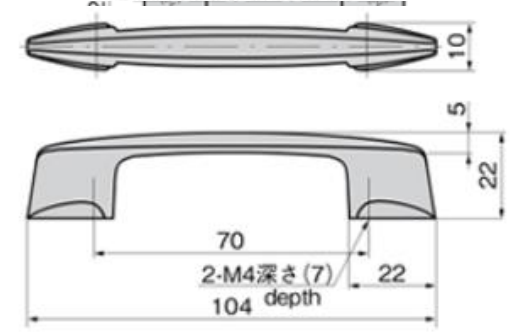


# 間接洗浄用水槽 サイズ

# 4.3ℓのステンレス槽



- 仕様
- 材質: AP-67/PC/ABSアロイ A-67/亜鉛合金(ZDC)
  - 標準色: ブラック・グレー・アイボリー
  - 特注色: ブラウン・ブルー・レッド・イエロー
  - 表面仕上: A-67/クロムめっき(MZCr)
- 用途
- 計測機器・通信機器
- 納期
- 標準在庫品
- 備考
- 本製品は非結晶性樹脂材を使用しているため緩み防止剤に対して適合しないため、ご使用は避けてください。(一部緩み防止剤の注意事項にも記載されております。)
  - 取付け用ねじ穴は黄銅製インサート金具使用
  - 常温でご使用ください。
  - 緩み防止剤等、溶剤を使用する際は十分に検証を行ってください。(AP-67)



● 空気穴は20mm,20mmのセンター

厚さ: 6mm

- 2018.04.11 仕様変更 落下防止用のバー追加(左右とも)  
バー高さ: 10mm、長さ: 85mm、幅: 5mm
- 2018.04.12 取っ手変更(AP-829-3-Black→AP-67-Black)

