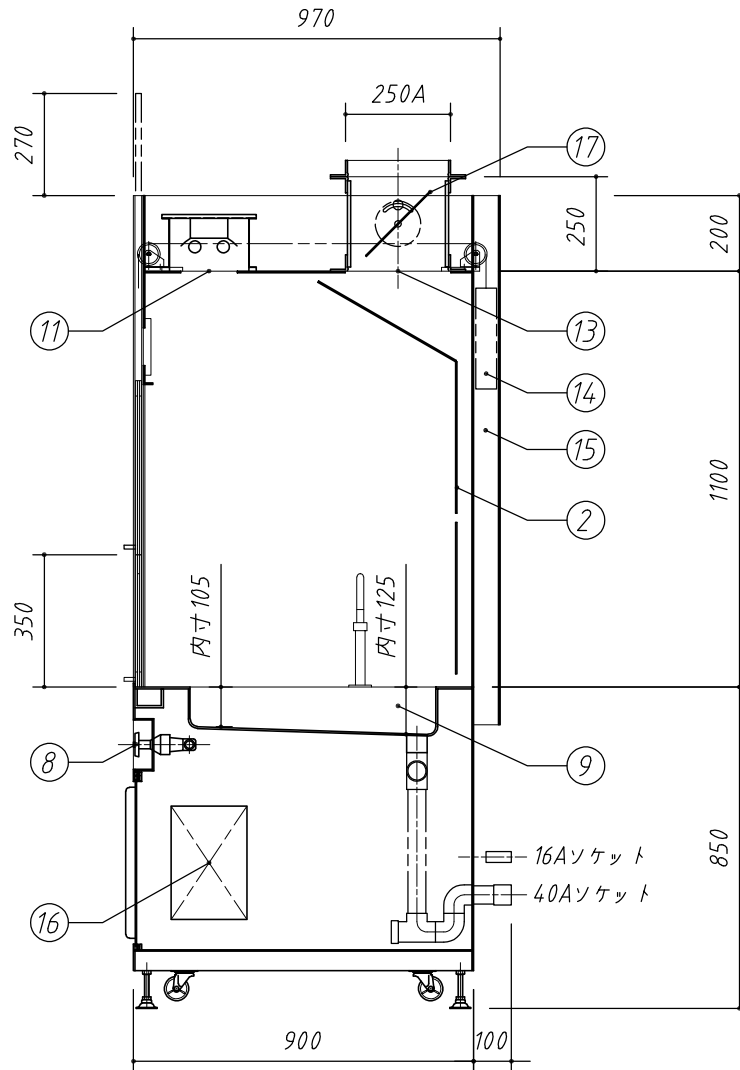
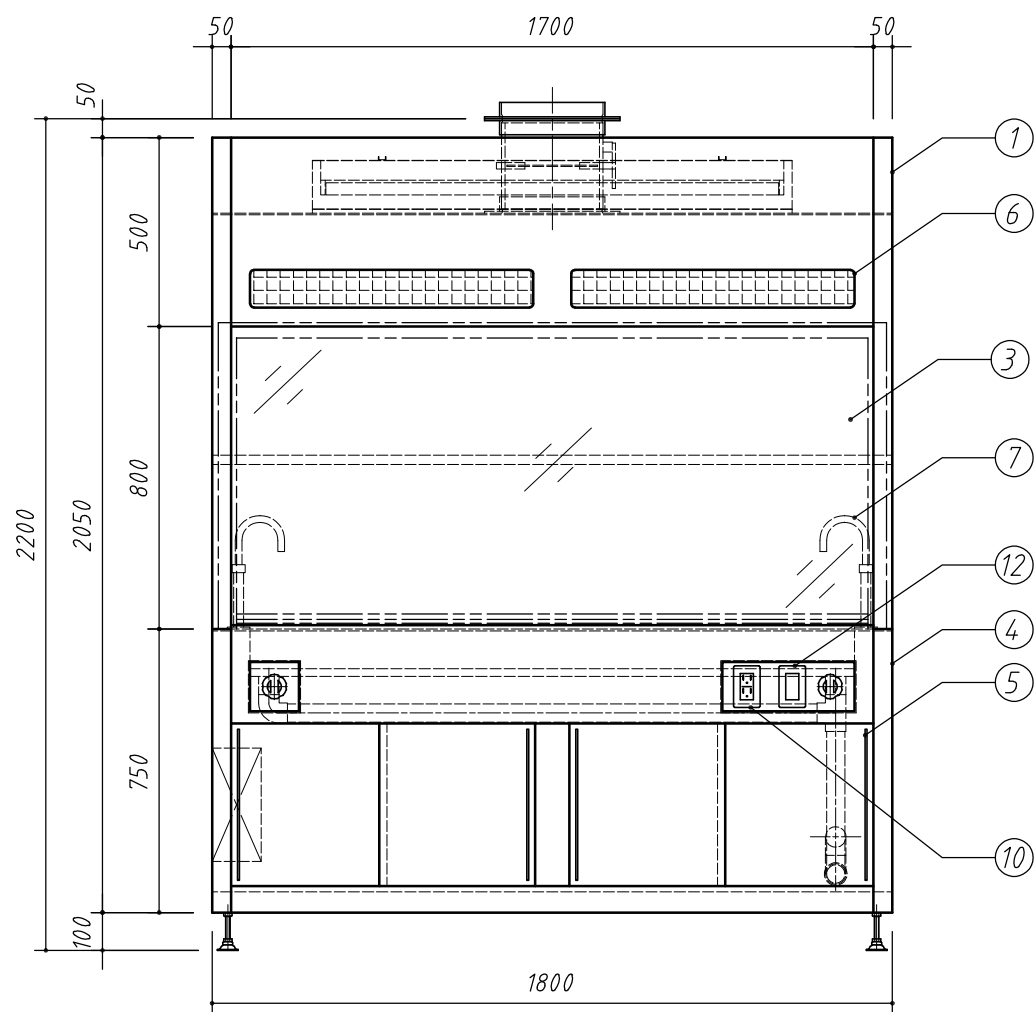
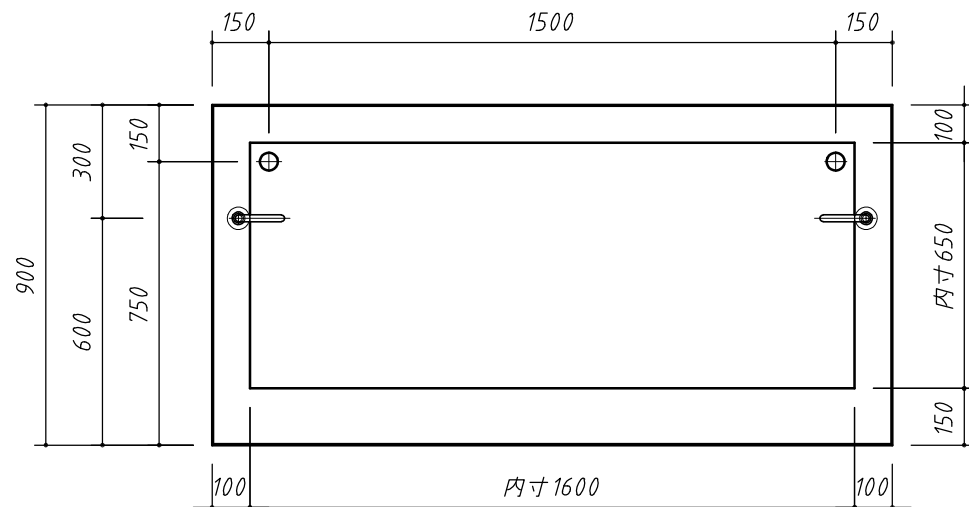
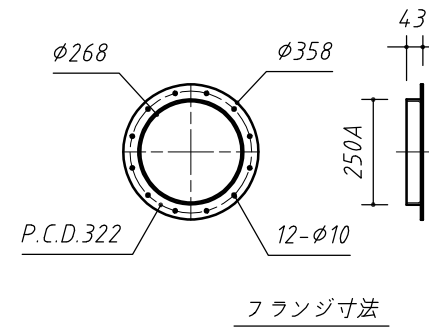
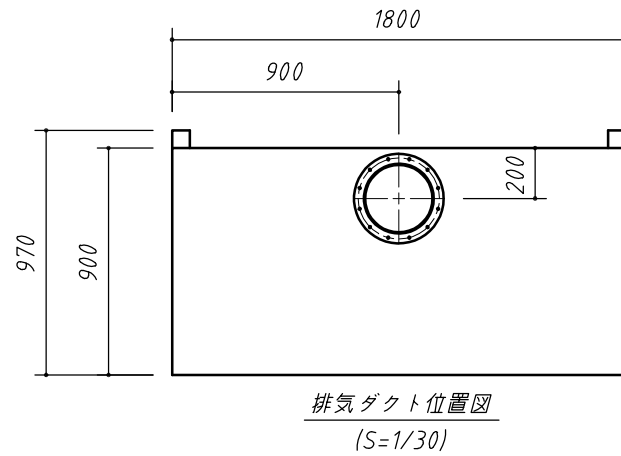
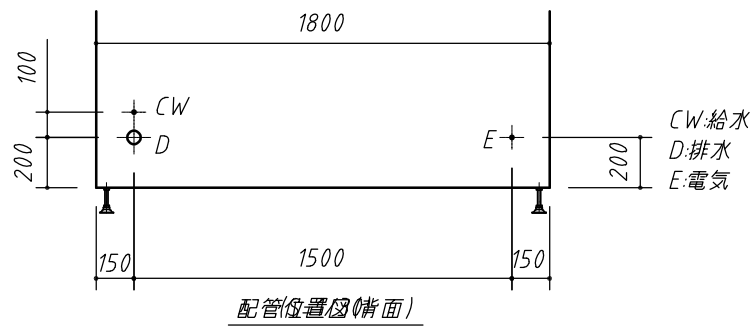


型番	PD-1800	
寸法 開口×奥行×高さ mm	1800×970/900×2100/2150	
台数	1	
前面開口面 風速 m/s	全開	
	350mm開	0.5
排気	風量 m ³ /min	20
	ダクト mm/φ	250



⑰	ダンパー	1	PVC
⑯	電気接続ボックス	1	
⑮	バランスカバー	2	PVC
⑭	バランスウェイト	2	棒鋼 耐薬品塗装仕上げ
⑬	排気口	1	PVC 250A 合いフランジ付
⑫	照明スイッチ	1	
⑪	照明	1	LED (40W×2灯相当)
⑩	サービスコンセント	1	AC100V/15ダブル アース付
⑨	シンク	1	PVC 内寸(W)1600×(D)650×(H)105/125
⑧	給水ハンドル	2	
⑦	給水栓	2	PVC 自在栓
⑥	吸込みガラリ	2	
⑤	架台扉	4	PVC アイボリー
④	架台	1	PVC
③	サッシ	1	PVC バランスウェイト式
②	バッフル板	1	PVC
①	本体	1	PVC
	部品名	数	備考

訂正	.	.	
	.	.	
	.	.	
	.	.	

アズワン株式会社				名称 TITLE	NO.
担当	設計	製図	検図	エッチングドラフト PD-1800	
寸法 SIZE	縮尺 SCALE	年月日 DATE	図面 PROJECT NAME	図面番号 DWG.NO.	
(W)1800×(D)970/900×(H)2150	1 / 20		1槽・ディープタイプ		