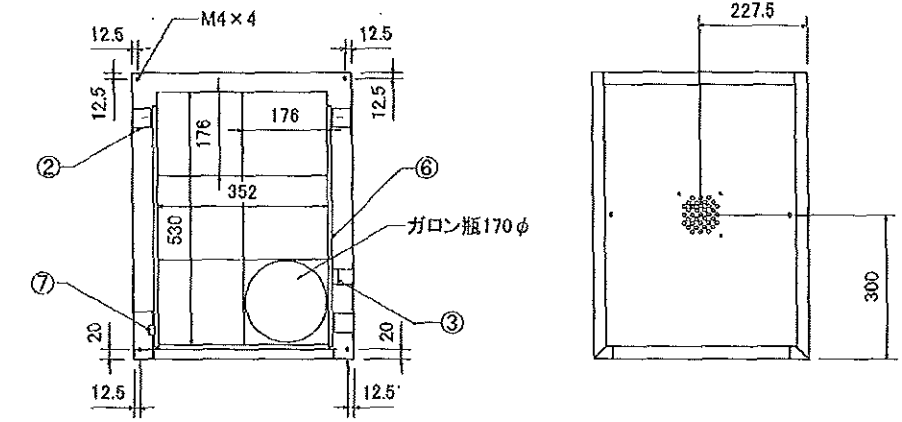


No.	品名	数量	材質	寸法、呼び方	備考
1	本体	1	SUS304	t0.6/t0.5	HL
2	支柱	4	SUS304	t0.8	2B
3	カンヌキ	1	SUS304	t1.0	2B
4	取手	2	ABS樹脂	NOW型	ウレタン塗装(ゴールド)
5	錠前	1	BsBM2	シリンダー	クロム処理
6	抽斗レール	4	SPCC	モデル3300	スーパーコートレール
7	転倒防止機構	1	SUS304	t1.0	2B
8	抽斗	2	SUS304	t0.6	HL/2B

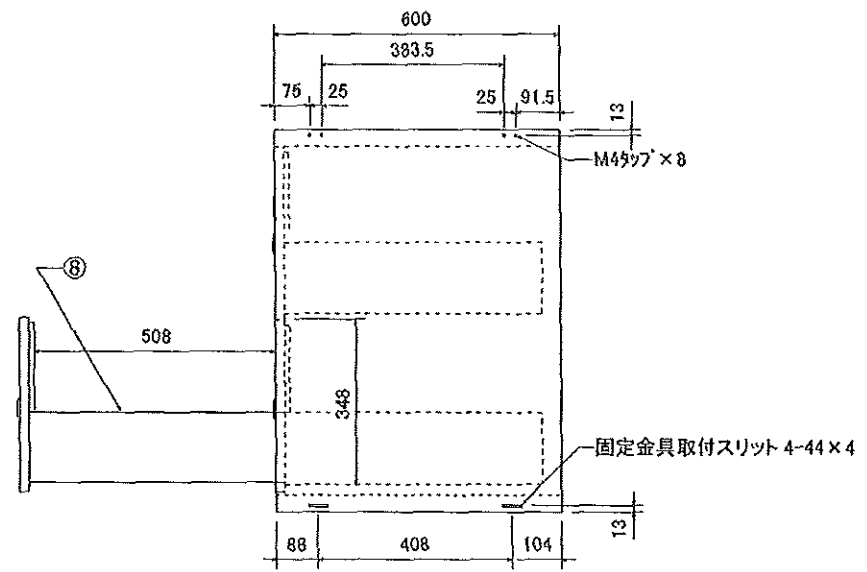
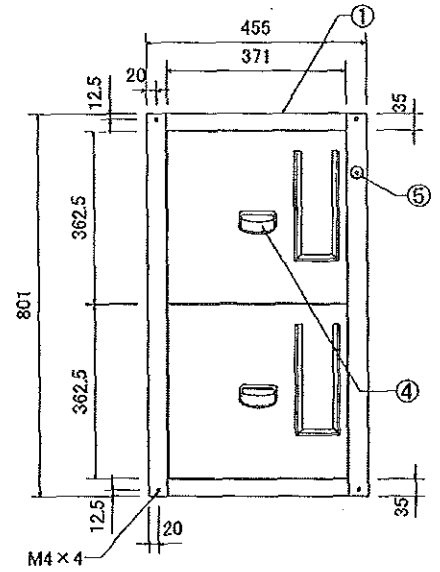


付属品

- 固定金具/床用・4個 連結用・4個
- 仕切板/横用・4枚 縦用・2枚
- その他/M4トラスネジ・8個

許容荷重

抽斗1段当たり30kg



訂正	アズワン株式会社					型番		GF-3BE		No.
	前号	後号	前号	後号	寸法	前号	後号	前号	後号	