

No.	品名	数量	材質	寸法、呼び方	備考
1	本体	1	SUS304	t0.6/t0.5	HL・エポキシコーティング
2	錠前	1	BsBM2	シリンダー	クロム処理
3	取手	5	ABS樹脂	SU取手	ウレタン塗装(ゴールド)
4	カンヌキ	1	SUS430	t1.0	2B
5	カギロッド	1	SWRM	6φ	ユニクロ処理
6	抽斗レール	5	SPCC	モデル301	スーパーコートレール
7	抽斗	5	SUS304	t0.5/t0.7	2B
8	転倒防止機構	1	SUS304	t2.0/6φ	2B
9	天板補強	2	SPCC	t2.3	

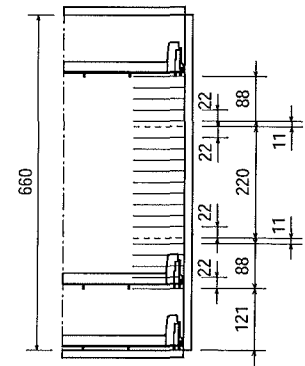
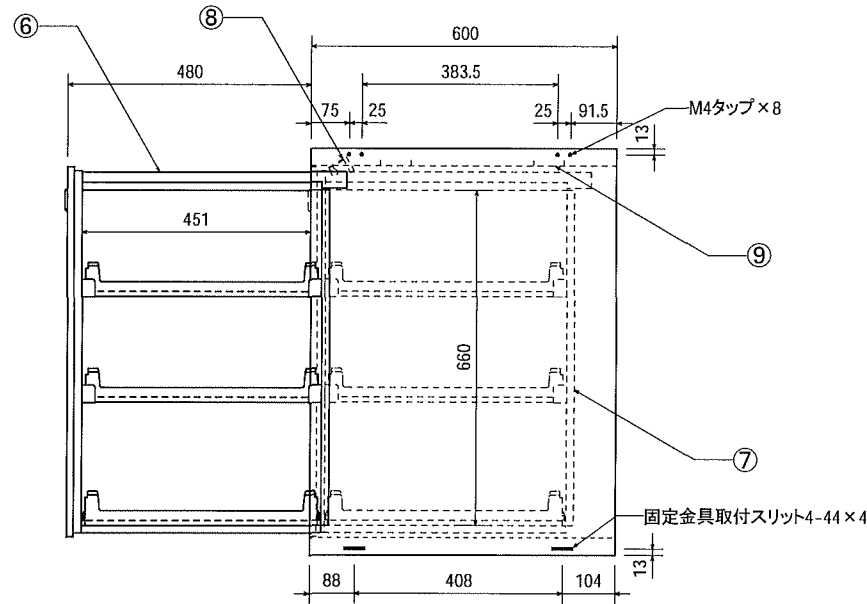
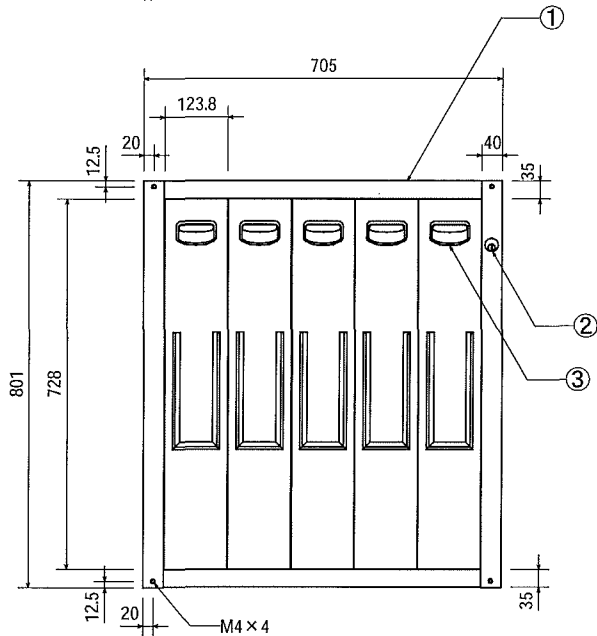
付属品

固定金具/床用・4個 連結用・4個
 トレー/15個 ・横仕切/40枚 ・縦仕切棒/13本
 その他/M4トラスネジ・8個

3-5823-32

許容荷重

抽斗1段当たり20kg



トレーピッチ詳細

セフティキャビネット FX

訂正	アズワン株式会社				名称 SF-5E			No.	
	担当	設計	製図	検図	寸法	縮尺	年月日	図面	図面番号