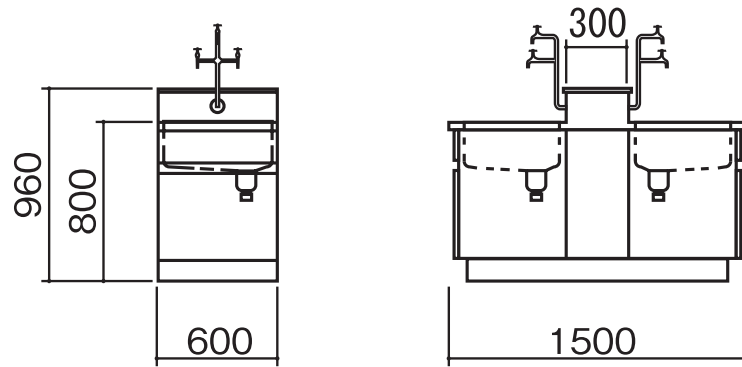
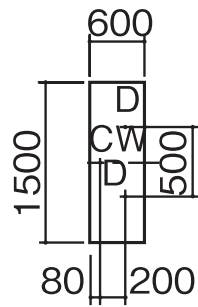


単位:mm

DWJ-615



■配管立上げ推奨位置図



CW:給水
D :排水