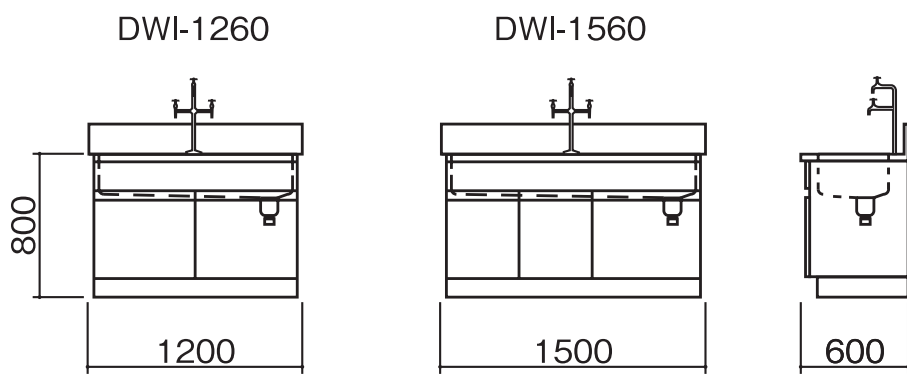


単位:mm



■配管立上げ推奨位置図

