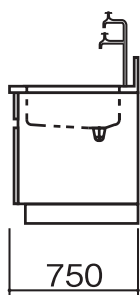
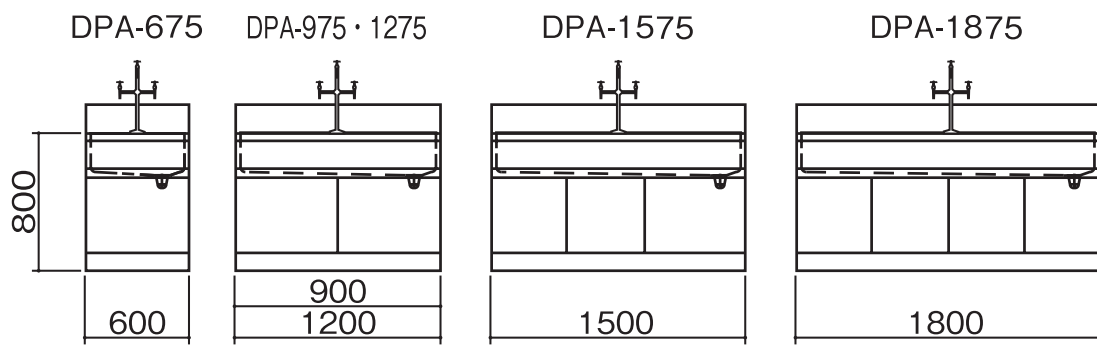
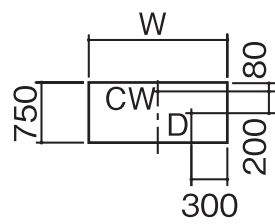


単位:mm



■ 配管立上げ推奨位置図



CW : 給水
D : 排水