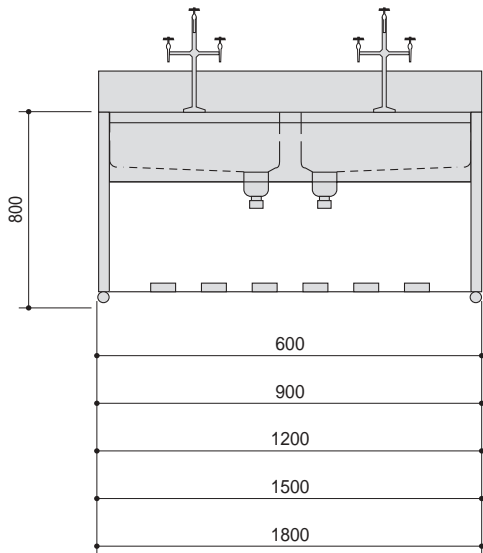


流し台

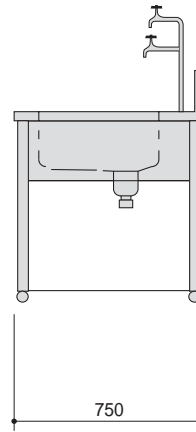
外形寸法図

(単位 : mm)

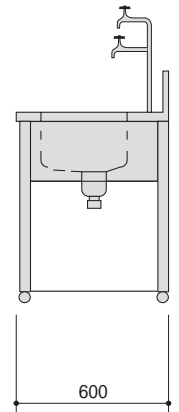
<3-5794-01 ~ 08>



<3-5794-01 ~ 04>

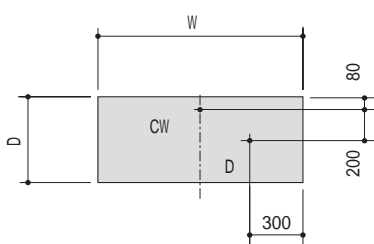


<3-5794-05 ~ 08>



配管立上げ推奨位置図

<3-5794-01 ~ 08>



CW : 給水
D : 排水