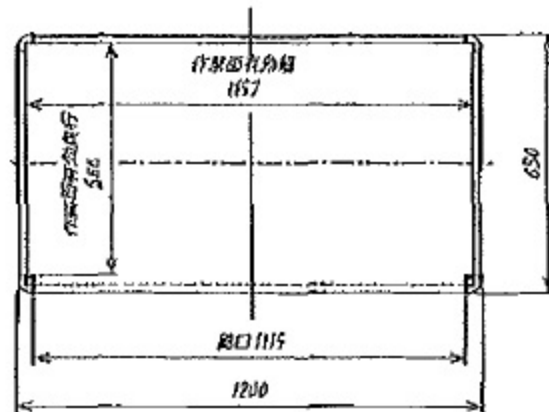
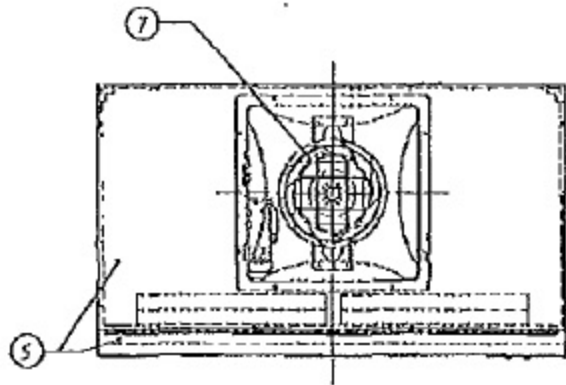
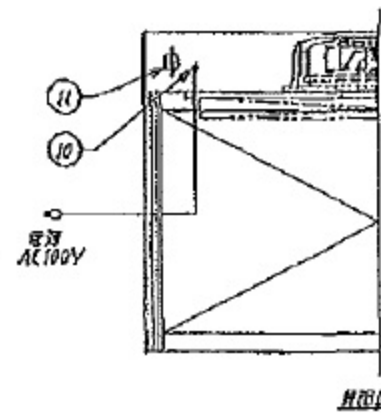
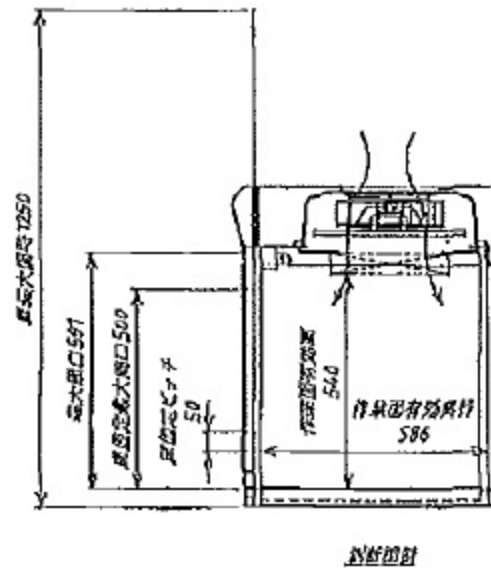
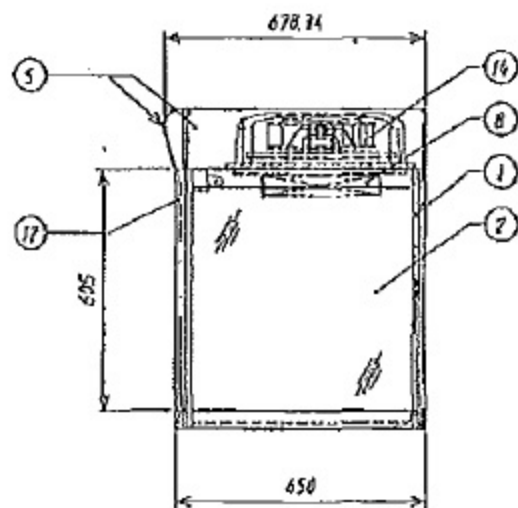
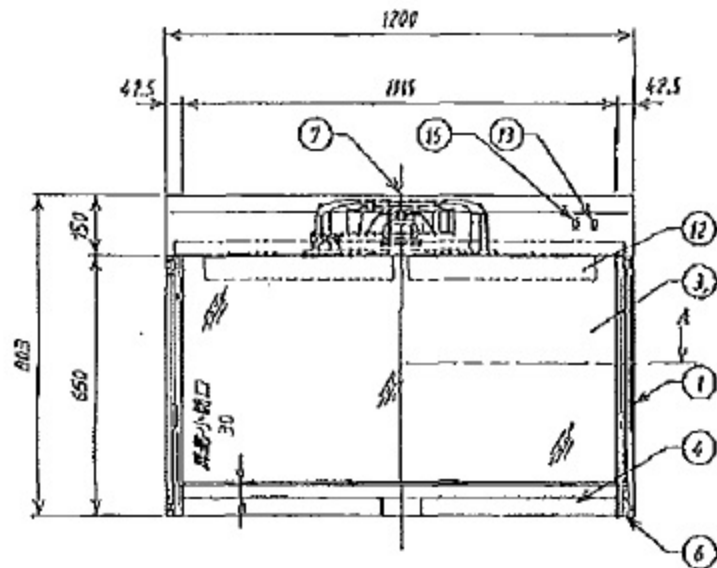


3-5338-25



正面図

番号	名称	数量	仕様
①	本体フレーム	1	アルミ合金、アルマイト処理済
②	パネル	1	前面: 耐衝撃ビニル 透明 後面: アルミ合金板 白
③	R	1	耐衝撃 ビニル 透明
④	作業面	1	SUS 304 板
⑤	ヘッド部	1	ステンレス板+黒白塗装: 白
⑥	照射用ソフトレンズ	4	AOSR1 グレー
⑦	フィルター	1	不織布: エポキシ樹脂+ポリエチレン
⑧	照射用HVPアーク	1	サイズ: 915×305×50 集束効率: 0.3mmの線子 99.97%以上結束
⑩	電源コネクタ	1	7P プラグ性 192.5mm
⑪	照射ブレーカー	1	30AF ISAT 30mA
⑫	照射灯	2	15W
⑬	照射灯スイッチ	1	照射スイッチ
⑭	フィン	1	ターボフィンモーター 処理風量: 5.0m ³ /min
⑮	ファンスイッチ	1	両光式突触スイッチ



後面図