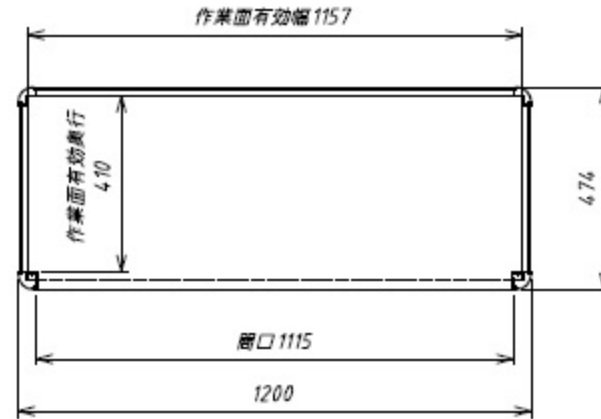
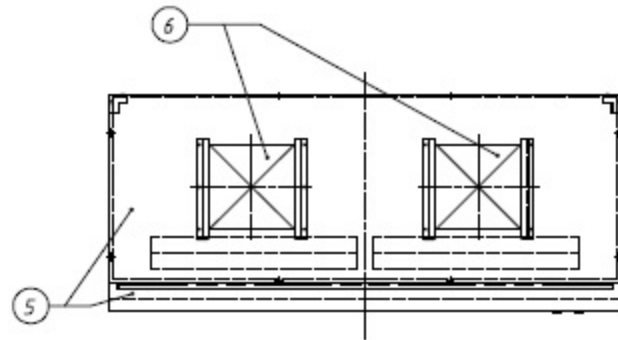
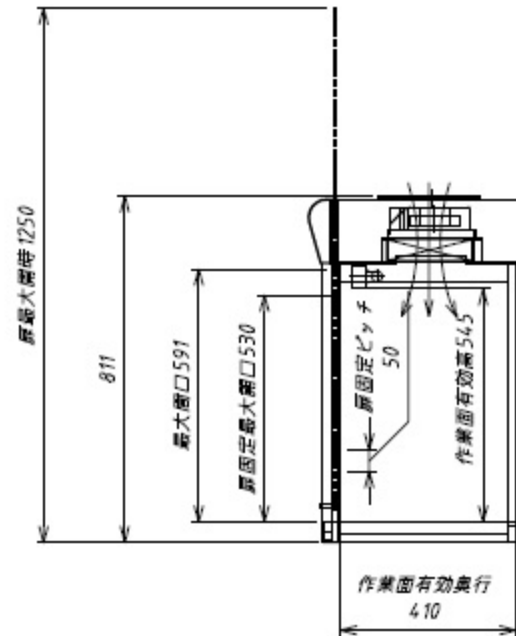
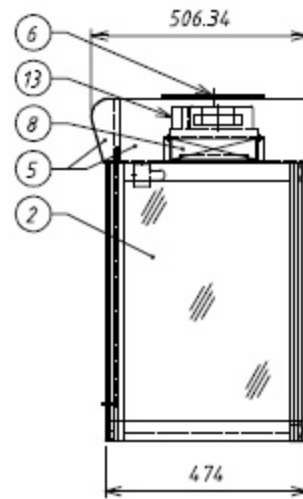
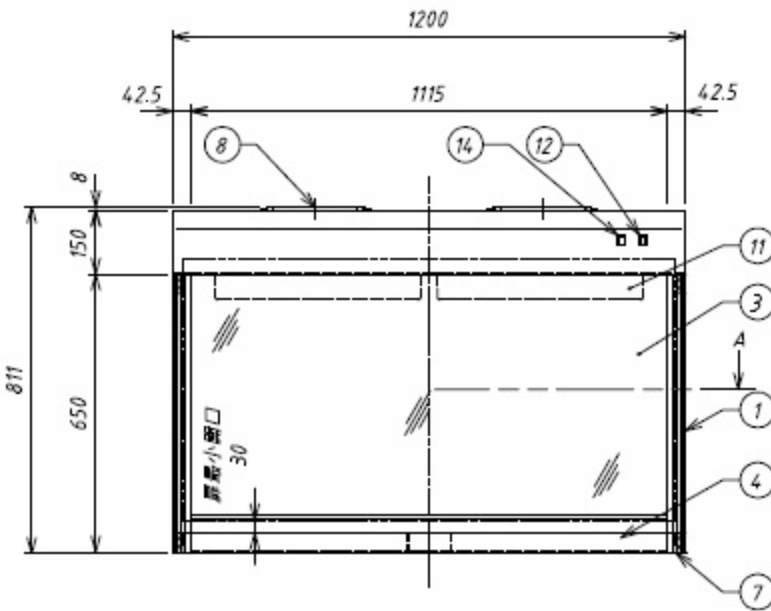


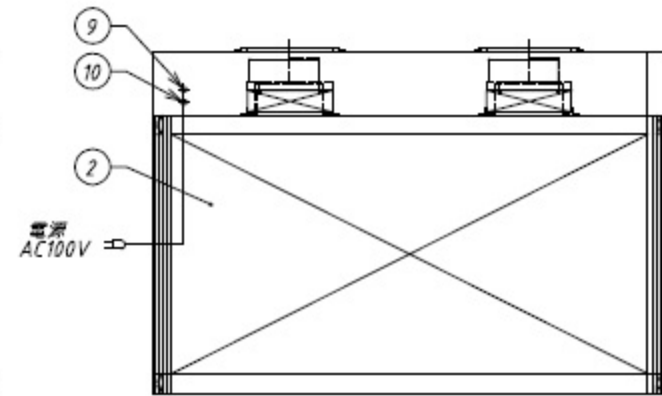
3-5338-24



A部断面図



B部断面図



	名称	備考
①	本体フレーム	1 アルミ型材、アルマイト被膜処理
②	パネル	1 側面：アクリル 透明 背面：アルミ複合板 白
③	扉	1 アクリル 透明
④	作業面	1 SUS 304 BA
⑤	ヘッド部分	1 圧延鋼板+焼付塗装：白
⑥	プレフィルター	2 不織布：モダアクリル+ポリエステル
⑦	樹脂製エンドキャップ	4 ABS グレー
⑧	抗菌防臭HEPAフィルタ	2 サイズ：200×200×50 集塵効率：0.3μmの粒子 99.97%以上捕集
⑨	ヒューズ	1 ガラス管ヒューズ 5×20 2A
⑩	電源コード	1 接地2P プラグ付 1.5m
⑪	蛍光灯	2 15W 1灯
⑫	蛍光灯スイッチ	1 波動スイッチ
⑬	ファン	2 消費電力：45W (50/60Hz) 処理風量：1.0m ³ /min
⑭	ファンスイッチ	1 照光式波動スイッチ