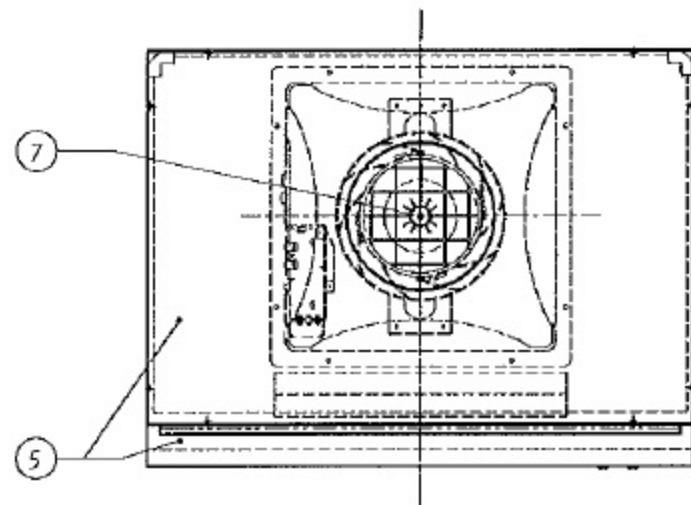


3-5338-23



	名称	数量	備考
①	本体フレーム	1	アルミ型材
②	パネル	1	前面: 射電性塩ビ 透明 背面: アルミ複合板 白
③	扉	1	射電性 塩ビ 透明
④	作業面	1	SUS 304 BA
⑤	ヘッド部分	1	圧延鋼板+焼付塗装: 白
⑥	樹脂製エンドキャップ	4	ABS グレー
⑦	プレフィルカー	1	不織布: モダクリル+ポリエスチル
⑧	抗菌防臭HEPAフィルタ	1	サイズ: 450×450×50 集塵効率: 0.3μmの粒子 99.97%以上捕集
⑩	電源コード	1	線径 2P プラグ付 2.5m
⑪	漏電ブレーカー	1	30AF 15AT 30mA
⑫	蛍光灯	1	15W
⑬	蛍光灯スイッチ	1	波動スイッチ
⑭	ファン	1	ターボファンモーター 処理风量: 5.0m ³ /min
⑮	ファンスイッチ	1	田光式波動スイッチ

