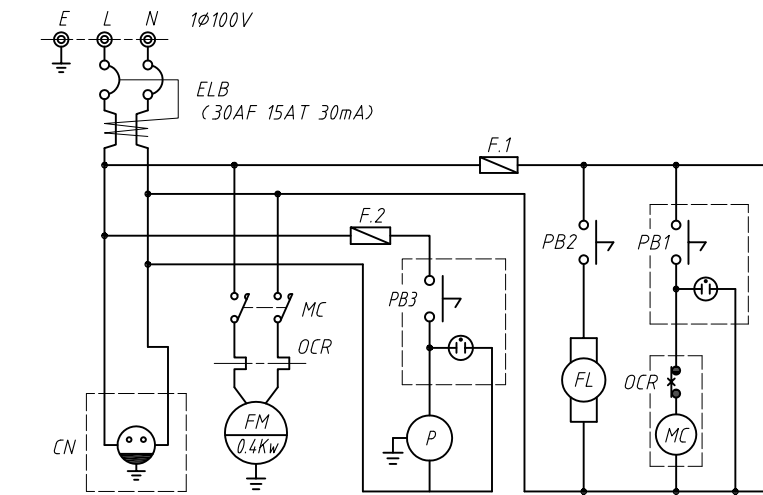
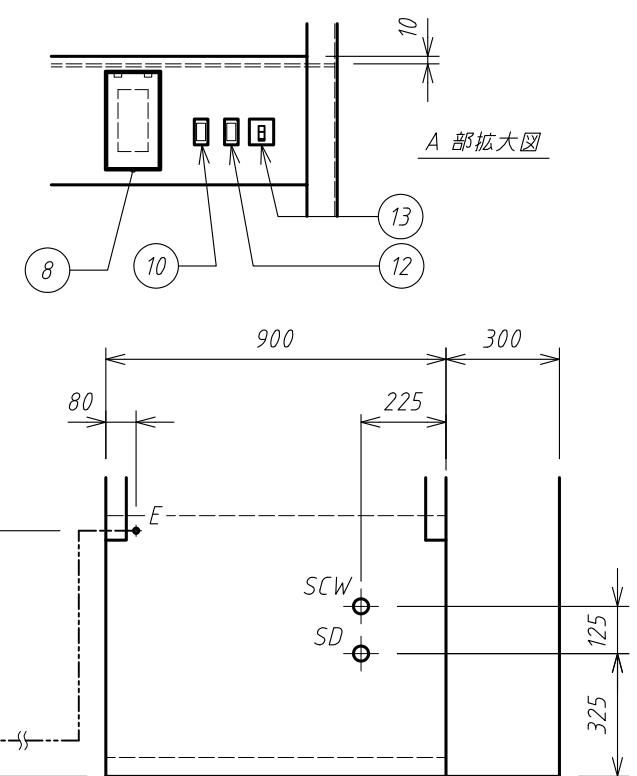
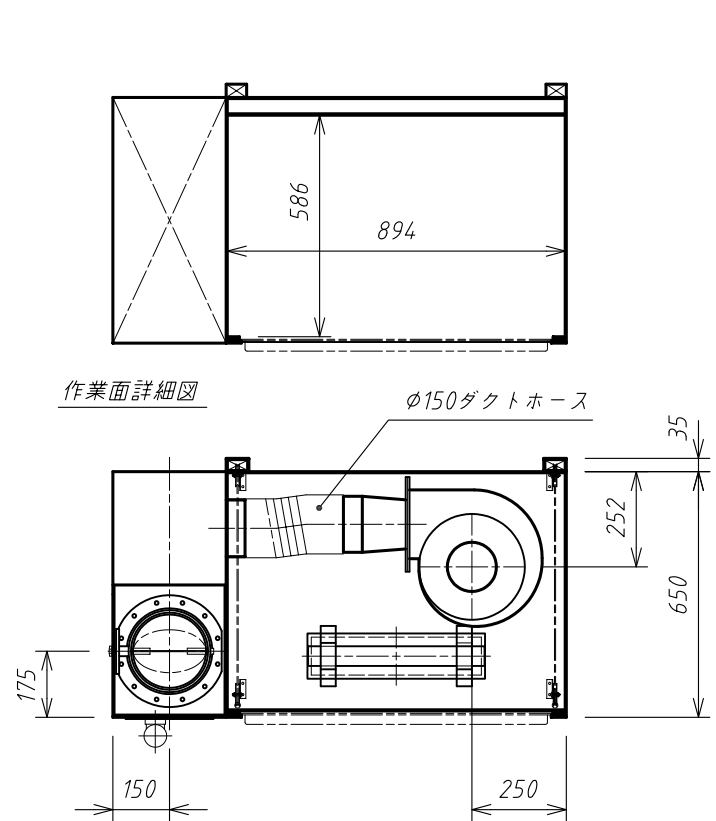
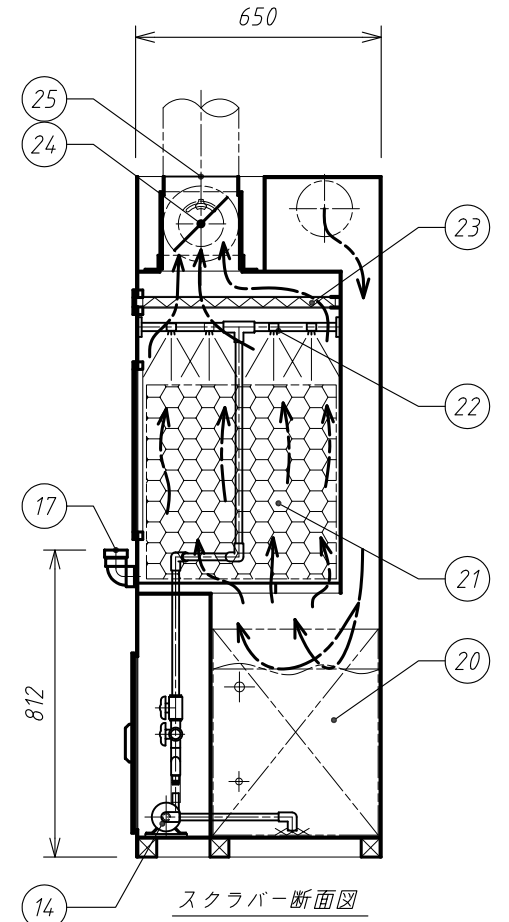
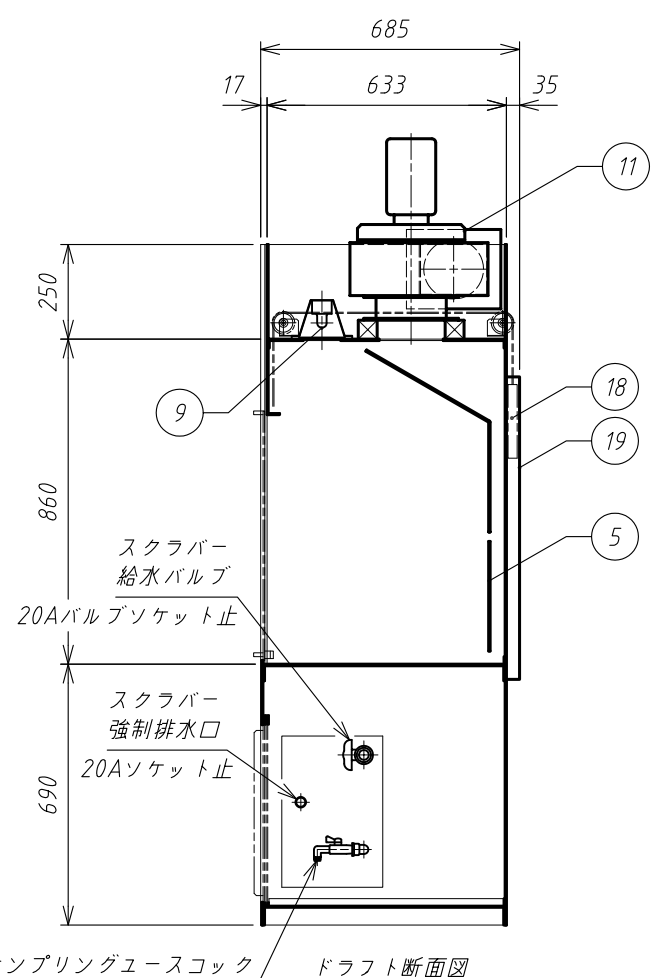
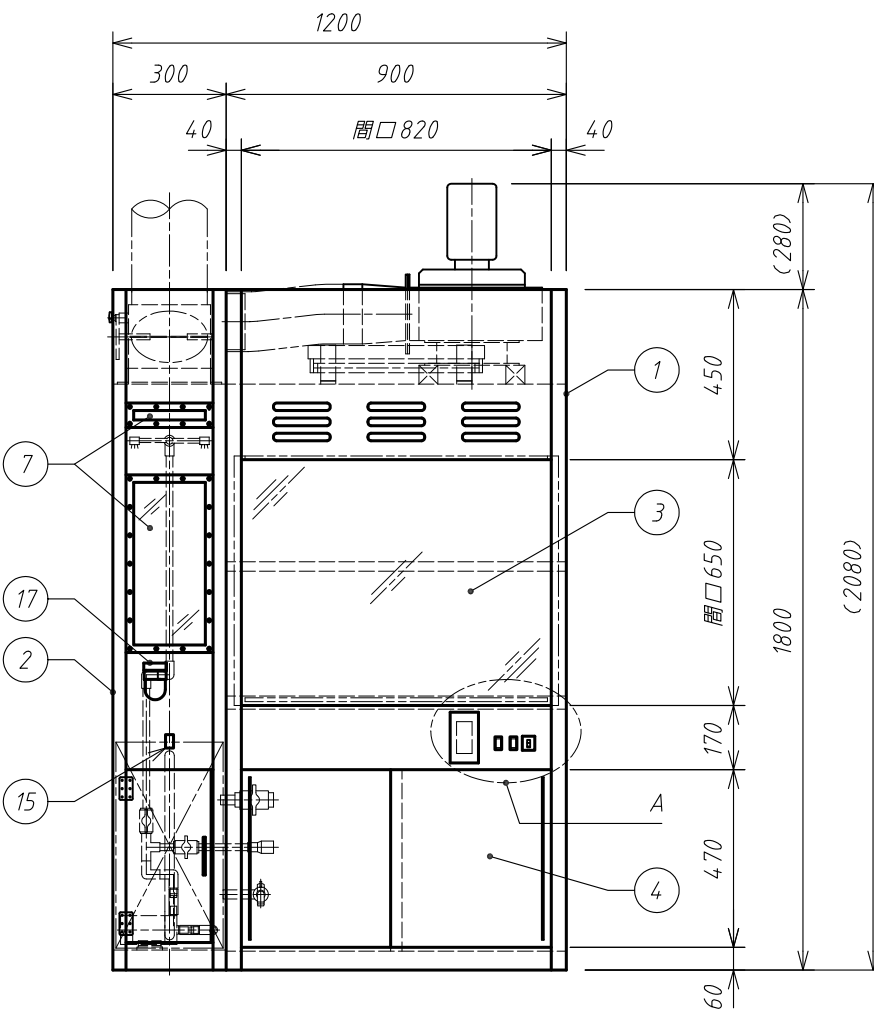


記号	部品名
ELB	ブレーカ
F.1	ヒューズ
F.2	ヒューズ
MC	マグネットSW
OCR	サーマルリレー
FM	ファンモーター
FL	照明
CN	コンセント
PB1	ファンSW
PB2	照明SW
PB3	ポンプSW
P	循環ポンプ



E: 電源コード穴  
 SCW: スクラバー給水用 (φ40)  
 SD: スクラバー強制排水用 (φ40)

配管位置図 (背面) (Piping location diagram (back))



番号	名称	数	備考
①	ドラフト本体	1	PVC アイボリー
②	スクラバー	1	PVC アイボリー
③	サッシ	1	PVC 透明 バランスウエイト式
④	架台扉	2	PVC アイボリー
⑤	バッフル板	1	PVC アイボリー
⑦	メンテナンス窓	2	PVC
⑧	サービスコンセント	1	AC100V15Aダブルコンセント 防滴プレート付
⑨	照明	1	蛍光灯 15W1灯
⑩	照明スイッチ	1	非照光式 黒色
⑪	ファン	1	No.175耐酸ファン (タテ型シロッコファン) AC100V 0.4Kw 9.0/8.0A (50/60Hz) 最大風量: 15/18m <sup>3</sup> /min (50/60Hz) 最大静圧: 200/300Pa (50/60Hz)
⑫	ファンスイッチ	1	照光式 赤色
⑬	漏電ブレーカ	1	30AF 15AT 30mA
⑭	循環ポンプ	1	PMD-371B AC100V 32/43W (50/60Hz)
⑮	ポンプスイッチ	1	照光式 赤色
⑰	薬液注入口	1	PVC
⑱	バランスウエイト	2	平鋼 耐薬品塗装焼付仕上げ
⑲	ウエイトカバー	2	PVC アイボリー
⑳	タンク	1	PVC 内寸(W)284×(D)437×(H)545 タンク容量 (MAX) : 45L
㉑	サミットリング	1	PP
㉒	シャワーノズル	6	
㉓	エリミネーター	1	
㉔	ダンパー	1	PVC φ200
㉕	排気口	1	PVC 外径φ198
㉖	電源コード	1	接地型2P電源コード 2.5m OAアダプター付
付属品			φ150ダクトホース 0.35m (両端口元付) ホースバンド 2個 (φ150ダクトホース固定用)

アズワン株式会社

名称 TITLE	NO.
コンパクトドラフト900 CD9P-WXTS	B3
図面 PROJECT NAME	図面番号 DWG.NO.
仕様図	48711

寸法 SIZE	縮尺 SCALE	年月日 DATE
(W)1200×(D)685×(H)1800/2080	1/20	2012/12/06

この図面は、アズワン株の財産であり、アズワン株の許可なくして、この図面に基づく製作、図面の複写、第三者への閲覧などアズワン株の利益を損なう行為をしてはならない