

型式	呼び径(B) R, Rc	A	B	φD	概算 重量(g)
VSL-01	1/8	17	28	15.5	24
VSL-02	1/4	19	30	22	50
VSL-03	3/8	23	35	26	81
VSL-04	1/2	27	40	28	87
VSL-06	3/4	32	47	34	138
VSL-08	1	38	54	43	218
VSL-10	1 1/4	46	62	51	320
VSL-12	1 1/2	48	68	59	442
VSL-16	2	57	79	73	722
VSL-20	2 1/2	69	92	90	1280
VSL-24	3	78	104	105	1800
VSL-32	4	97	126	130	3100

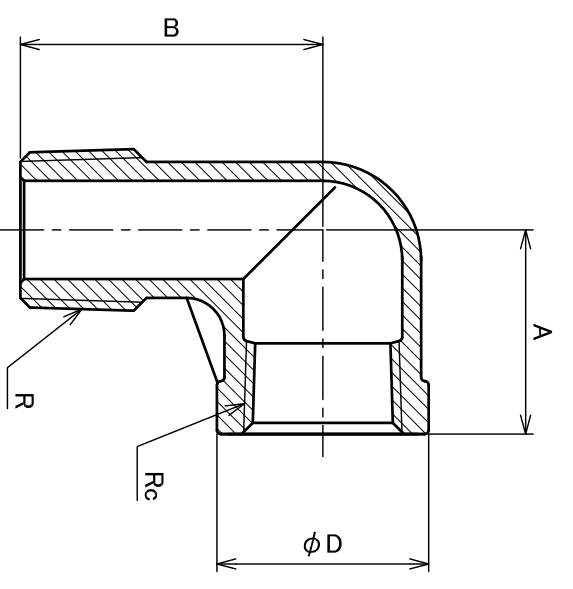
推奨締付トルク

R, Rc	1/8	1/4	3/8	1/2	3/4	1
トルク(N・m)	12	20	25	30	50	80
R, Rc	1 1/4	1 1/2	2	2 1/2	3	4
トルク(N・m)	110	135	175	225	275	380

流体の状態	最高使用圧力
300°C以下の蒸気・空気・ガス・油	1.0MPa (10.2kgf/cm ²)
120°C以下の静流水	2.0MPa (20.4kgf/cm ²)

注記

- 1). ネジ部はJIS規格 B 0203:1999による。
 - 2). 記載内容について予告なく変更する場合があります。
- 変更・訂正等の最新情報は“総合情報サイト”に随時掲載しています。



FLOBAL A3

承認 Approved	楊	処理 Treatment	SCS13A	型式 Model	VSL
設計 Designed	蒲田	材料 Material		品名 Name	ステンレス製ストリートエルボ
製図 Drawn		個数 Qty		重量 Weight	
		尺度 Scale	FREE	単位 Unit	mm
		作成 Date	2013.10.25	図番 Drawing No.	A-FS-1057

FLOBAL CORPORATION