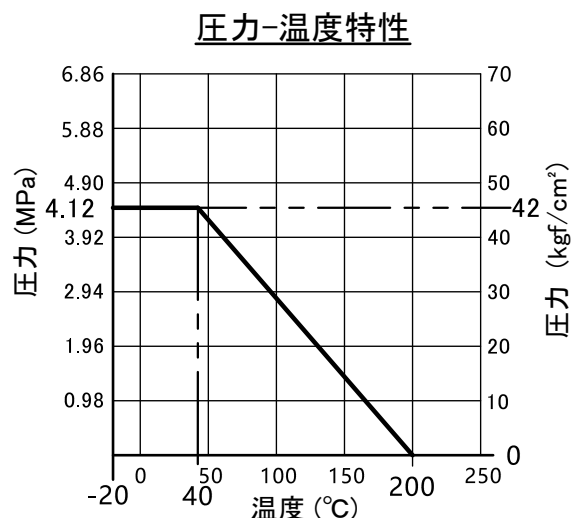
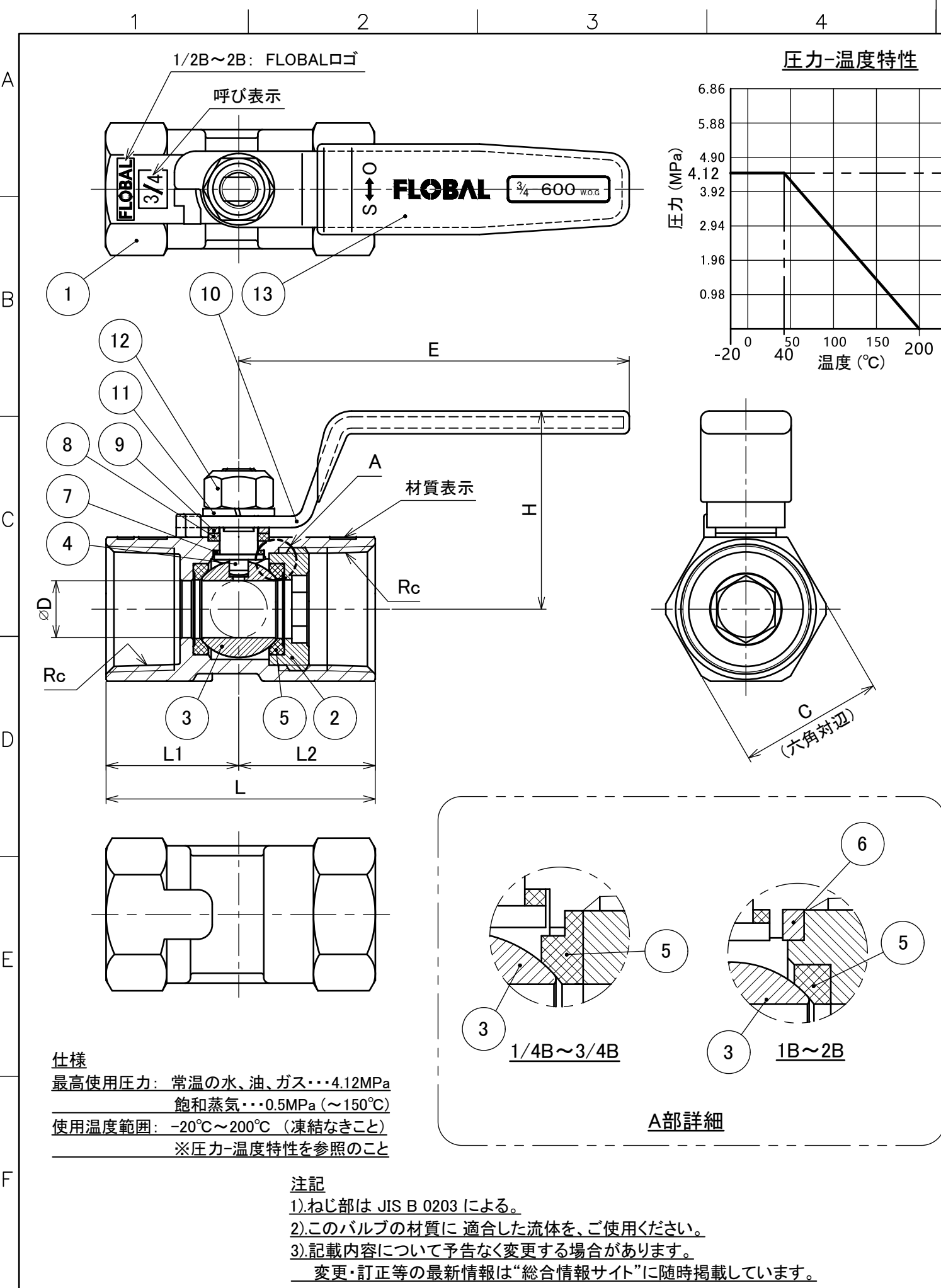


FLOBAL A3



型式	呼び		Rc	C	ΦD	L	L1	L2	H	E	重量 (g)
	(A)	(B)									
V03-304-02	8	1/4	1/4	17	5	39	18.5	20.5	31.5	61.5	62
V03-304-03	10	3/8	3/8	21	7	44	21.2	22.8	36	71.5	99
V03-304-04	15	1/2	1/2	25	9.2	56.5	28	28.5	42	87	163
V03-304-06	20	3/4	3/4	32	12.5	59	30	29	44	103	247
V03-304-08	25	1	1	38	15	71	35.5	49	54	126.5	407
V03-304-10	32	1 1/4	1 1/4	49	20	78	39	54	65	126.5	689
V03-304-12	40	1 1/2	1 1/2	53	25	83	41	42	65	126.5	821
V03-304-16	50	2	2	66	32	100	50	71.5	126.5	1413	

推奨締付トルク

Rc	1/4	3/8	1/2	3/4	1	1 1/4	1 1/2	2
トルク(N・m)	20	25	30	50	80	110	135	175

図番 (品番) Parts No.	番号 Ref No	構成部品名称 Name of Components	材料 Materials	個数 Q'ty	備考 Remarks
13		ハンドルカバー	PVC	1	色:レッド
12		ステムナット	SUS304相当	1	
11		ステムワッシャ	SUS304相当	1	
10		ハンドル	SUS304相当	1	
9		グランドワッシャ	SUS304相当	1	1/2Bのみ個数2
8		ステムパッキン	PTFE	1	
7		スラストワッシャ	PTFE	1	
6		ボディシール	PTFE	1	1B~2Bのみ使用
5		ボールシート	強化PTFE	2	1/4B~3/4B: 大小のセット
4		ステム	SUS304相当	1	
※異常昇圧防止孔付	3	ボール	SUS F304相当	1	
2		インサート	SCS14A相当	1	
1		ボディ	SCS13A相当	1	

承認 Approved	末吉	処理 Treatment	別記		型式 Model	V03-304
	伊東	材料 Material	別記			
設計 Designed	伊東	個数 Q'ty	別記	重量 Weight	品名 Name	ステンレス製ボールバルブ
		尺 Scale	none	単位 Unit		
製 Drawn		作成 Date	2020.8.24		クラス600・レデュースドボア型	
FLOBAL CORPORATION				図番 Drawing No.	A-FS-2636	