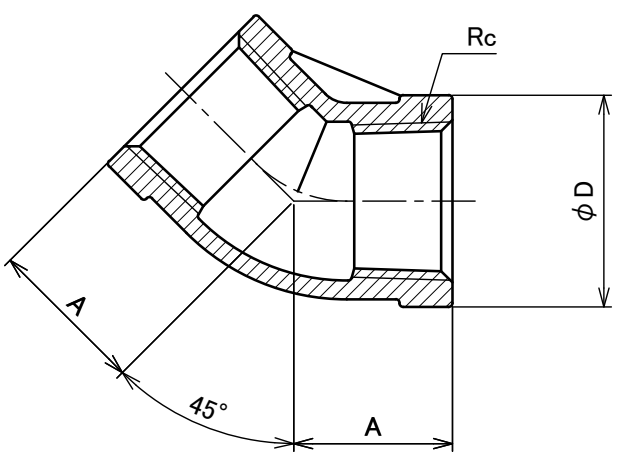
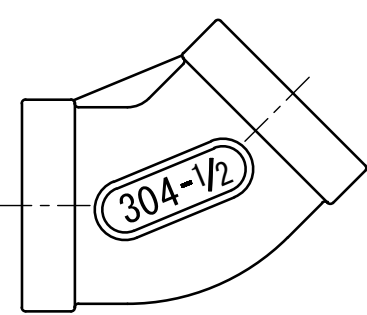
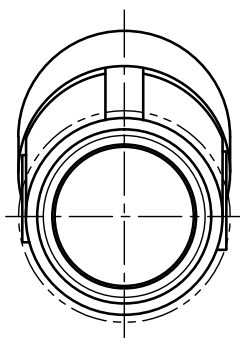
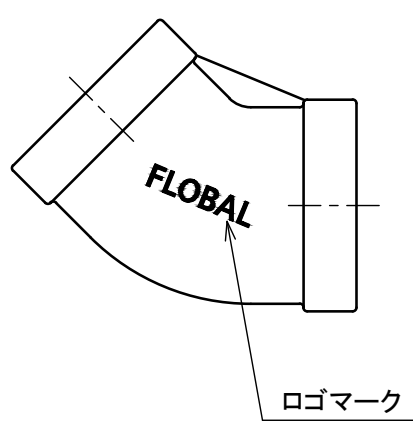


1 2 3 4 5 6 7 8

A  
B  
C  
D  
E  
F  
GLOBAL A3

A  
B  
C  
D  
E  
F



| 型 式     | 呼び径(B)<br>Rc | A  | φD   | 概算<br>重量(g) |
|---------|--------------|----|------|-------------|
| V45L-01 | 1/8          | 17 | 15.5 | 24          |
| V45L-02 | 1/4          | 17 | 22   | 54          |
| V45L-03 | 3/8          | 19 | 26   | 77          |
| V45L-04 | 1/2          | 21 | 28   | 78          |
| V45L-06 | 3/4          | 25 | 34   | 116         |
| V45L-08 | 1            | 29 | 43   | 212         |
| V45L-10 | 1¼           | 34 | 51   | 295         |
| V45L-12 | 1½           | 37 | 59   | 436         |
| V45L-16 | 2            | 42 | 73   | 637         |
| V45L-20 | 2½           | 49 | 90   | 1020        |
| V45L-24 | 3            | 54 | 105  | 1680        |
| V45L-32 | 4            | 65 | 130  | 2560        |

推奨締付トルク

|          |     |     |     |     |     |     |
|----------|-----|-----|-----|-----|-----|-----|
| Rc       | 1/8 | 1/4 | 3/8 | 1/2 | 3/4 | 1   |
| トルク(N・m) | 12  | 20  | 25  | 30  | 50  | 80  |
| Rc       | 1¼  | 1½  | 2   | 2½  | 3   | 4   |
| トルク(N・m) | 110 | 135 | 175 | 225 | 275 | 380 |

| 流体の状態              | 最高使用圧力                            |
|--------------------|-----------------------------------|
| 300°C以下の蒸気・空気・ガス・油 | 1.0MPa (10.2kgf/cm <sup>2</sup> ) |
| 120°C以下の静流水        | 2.0MPa (20.4kgf/cm <sup>2</sup> ) |

注記

- 1).ネジ部はJIS規格 B 0203:1999による。
- 2).記載内容について予告なく変更する場合があります。  
変更・訂正等の最新情報は“総合情報サイト”に随時掲載しています。

|                |                    |                 |                   |           |             |            |                |
|----------------|--------------------|-----------------|-------------------|-----------|-------------|------------|----------------|
| 承認<br>Approved | 楊                  | 処理<br>Treatment |                   |           | 型式<br>Model | V45L       |                |
|                |                    | 材料<br>Material  | SCS13A            |           |             | 品名<br>Name | ステンレス製 45° エルボ |
| 設計<br>Designed | 蒲田                 | 個数<br>Q'ty      | 重量<br>Weight      |           |             |            |                |
|                |                    | 尺度<br>Scale     | FREE              |           | 製図<br>Drawn | 2013.10.25 | 単位<br>Unit     |
| 作成<br>Date     | FLOBAL CORPORATION |                 | 図番<br>Drawing No. | A-FS-1058 |             |            |                |

1 2 3 4 5 6 7 8