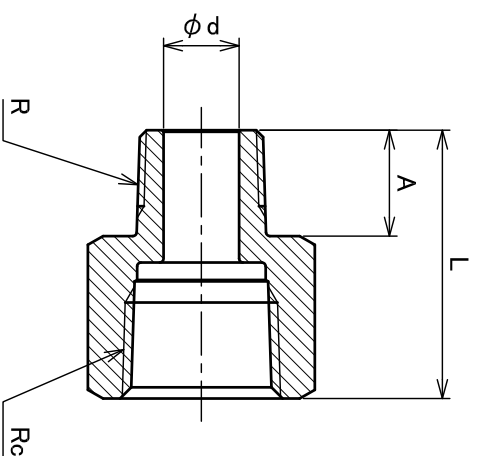
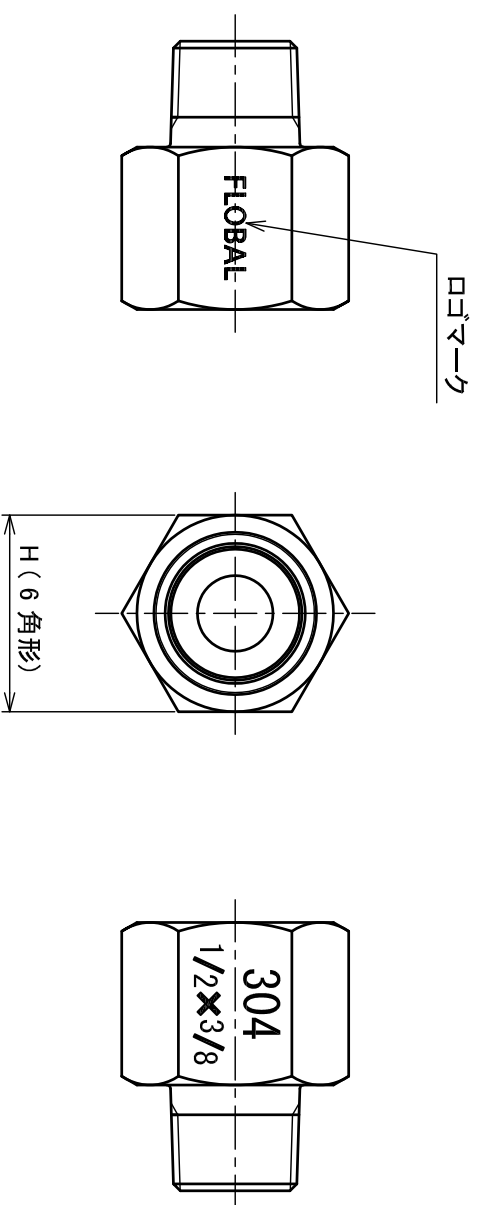


型式	呼び径(B) Rc x R	L	A	H	φd	概算 重量(g)
VMF-0201	1/4 x 1/8	27	11	17	5	22
VMF-0301	3/8 x 1/8	29	11	21	5	33
VMF-0302	3/8 x 1/4	31.5	13.5	21	8	34
VMF-0402	1/2 x 1/4	35	13.5	26	8	61
VMF-0403	1/2 x 3/8	35.5	14	26	10	62
VMF-0602	3/4 x 1/4	35	13.5	32	8	86
VMF-0603	3/4 x 3/8	35.5	14	32	10	84
VMF-0604	3/4 x 1/2	39	17.5	32	13.5	96
VMF-0804	1 x 1/2	42.5	17.5	38	13.5	129
VMF-0806	1 x 3/4	43	18	38	20	128
VMF-1006	1 1/4 x 3/4	44	18	46	20	168
VMF-1008	1 1/4 x 1	47	21	46	26	174
VMF-1208	1 1/2 x 1	48	21	54	26	236
VMF-1210	1 1/2 x 1 1/4	49	22	54	33	258



流体の状態	最高使用圧力
300°C以下の蒸気・空気・ガス・油	1.0MPa (10.2kgf/cm ²)
120°C以下の静流水	2.0MPa (20.4kgf/cm ²)

注記

- 1).ネジ部はJIS規格 B 0203:1999による。
- 2).記載内容について予告なく変更する場合があります。
変更・訂正等の最新情報は“総合情報サイト”に随時掲載しています。

推奨締付トルク

Rc, R	1/8	1/4	3/8	1/2	3/4	1	1 1/4	1 1/2
トルク(N・m)	12	20	25	30	50	80	110	135

承認 Approved	場	処理 Treatment	型式 Model		
		SCS13A	VMF		
設計 Designed	浦田	材料 Material	品名 Name	ステンレス製マスオスケット	
		個数 Qty	重量 Weight		
製図 Drawn	作成 Date	尺度 Scale	単位 Unit	mm	
		FREE	単位 Unit	mm	
2013.10.25		図番 Drawing No.			

FLOBAL CORPORATION

A-FS-1050