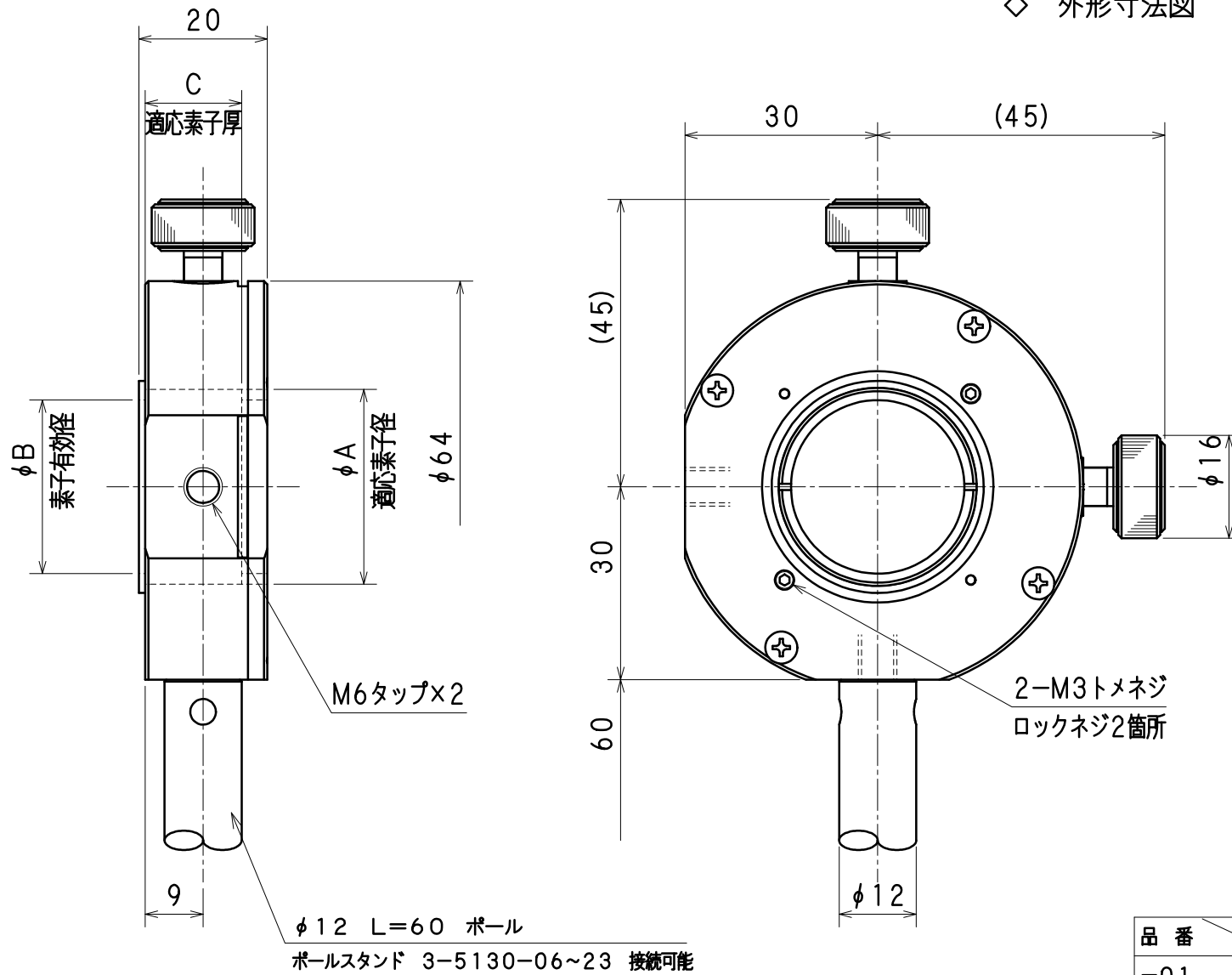


商品名 : ホルダー 3-5140-01~03

◇ 外形寸法図 (単位 : mm)



品番	ϕA	ϕB	C
-01	25	22	MAX15
-02	25.4	22	MAX15
-03	30	27	MAX15