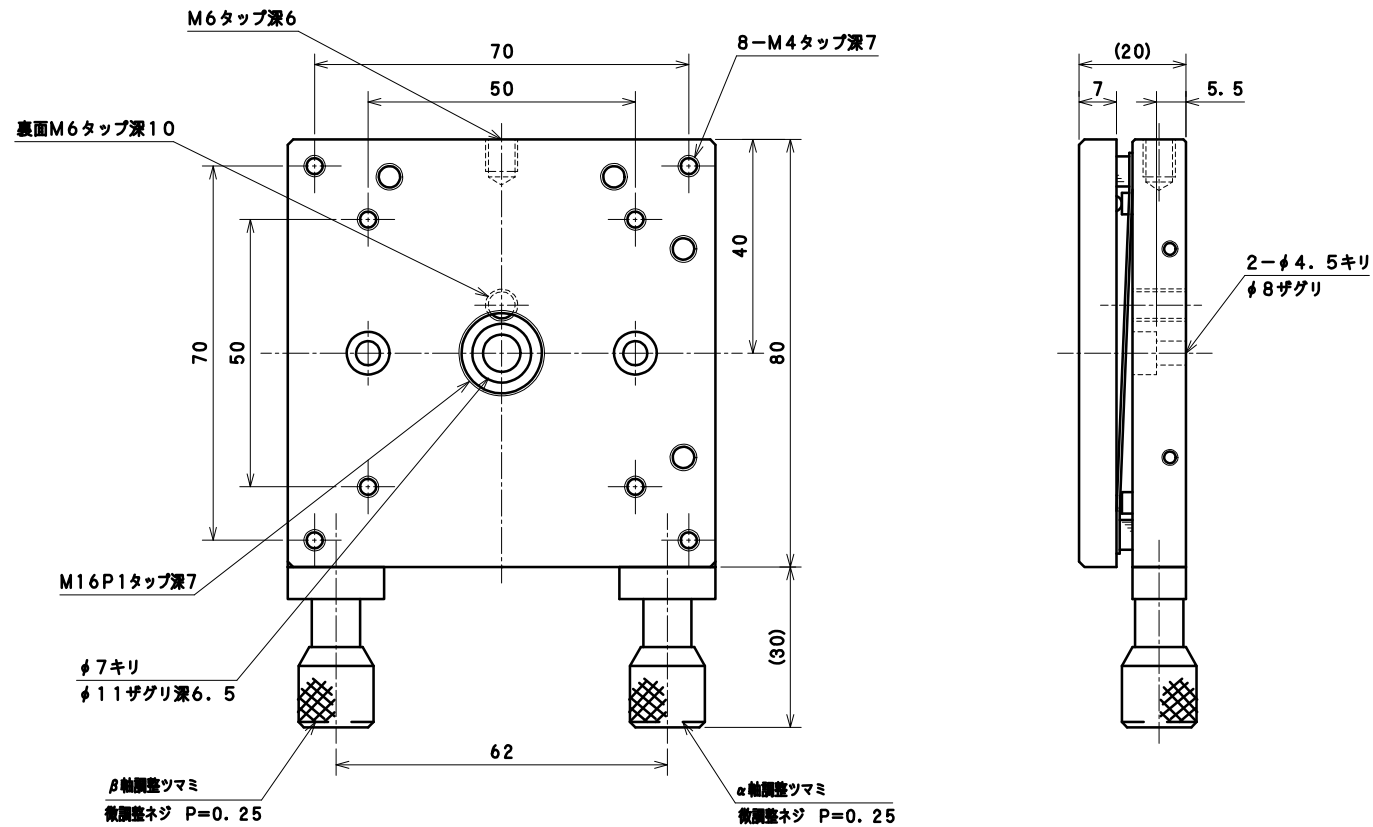


商品名 : 傾斜ステージ 3-5135-04

◇ 外形寸法図 (単位 : mm)



1. 傾斜ステージは微調整ネジにより、 α β 軸の傾斜角度を調整し、基準や水平を調整するものです。
2. α β 軸は、水平面に対して、 $\pm 2^\circ$ の調整範囲を有します。
3. 微動分解能は、 α 軸 : 約 0.23° / 回転 ・ β 軸 : 約 0.26° / 回転 となります。
4. このステージは、水平の時にステージ面高さが 20mm を示します。
5. 傾斜方向は、操作側面 (調整ツマミ) から縦方向の傾斜を α 軸、横方向の傾斜を β 軸とし、本体内部支点を基準とし調整されます。
6. 本ステージ 3-5135-04 は、調整ツマミがステージ底面より突出しております。取付時のツマミの干渉にご注意下さい。