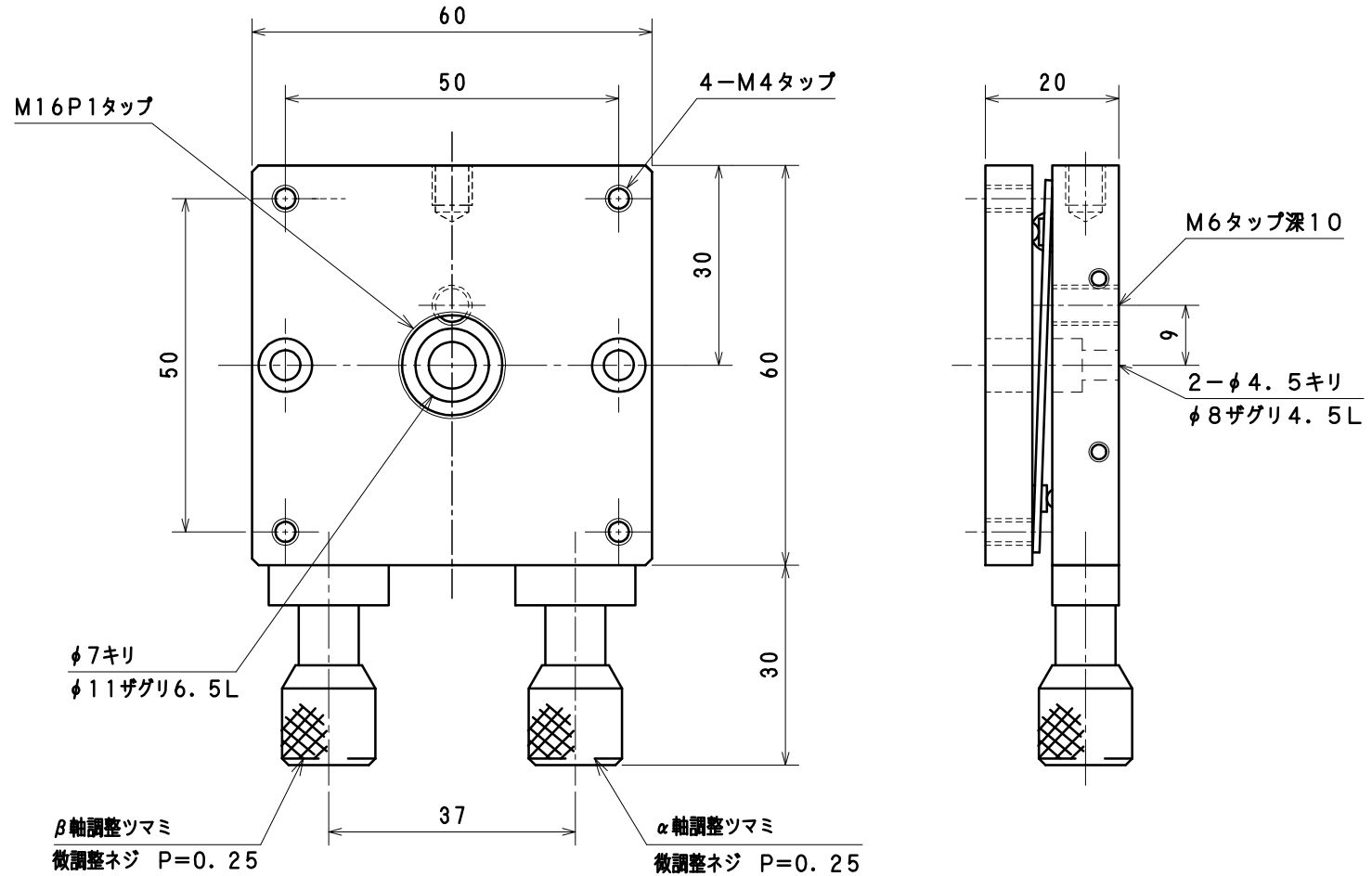


商品名 : 傾斜ステージ 3-5135-03

◇ 外形寸法図 (単位 : mm)



1. 傾斜ステージは微調整ネジにより、 $\alpha$   $\beta$  軸の傾斜角度を調整し、基準や水平を調整するものです。
2.  $\alpha$   $\beta$  軸は、水平面に対して、 $\pm 2.5^\circ$  の調整範囲を有します。
3. 微動分解能は、 $\alpha$  軸 : 約  $0.39^\circ$  / 回転 ・  $\beta$  軸 : 約  $0.36^\circ$  / 回転 となります。
4. このステージは、水平の時にステージ面高さが 20 mm を示します。
5. 傾斜方向は、操作側面 (調整ツマミ) から縦方向の傾斜を  $\alpha$  軸、横方向の傾斜を  $\beta$  軸とし、本体内部支点を基準とし調整されます。
6. 本ステージ 3-5135-03 は、調整ツマミがステージ底面より突出しております。取付時のツマミの干渉にご注意下さい。