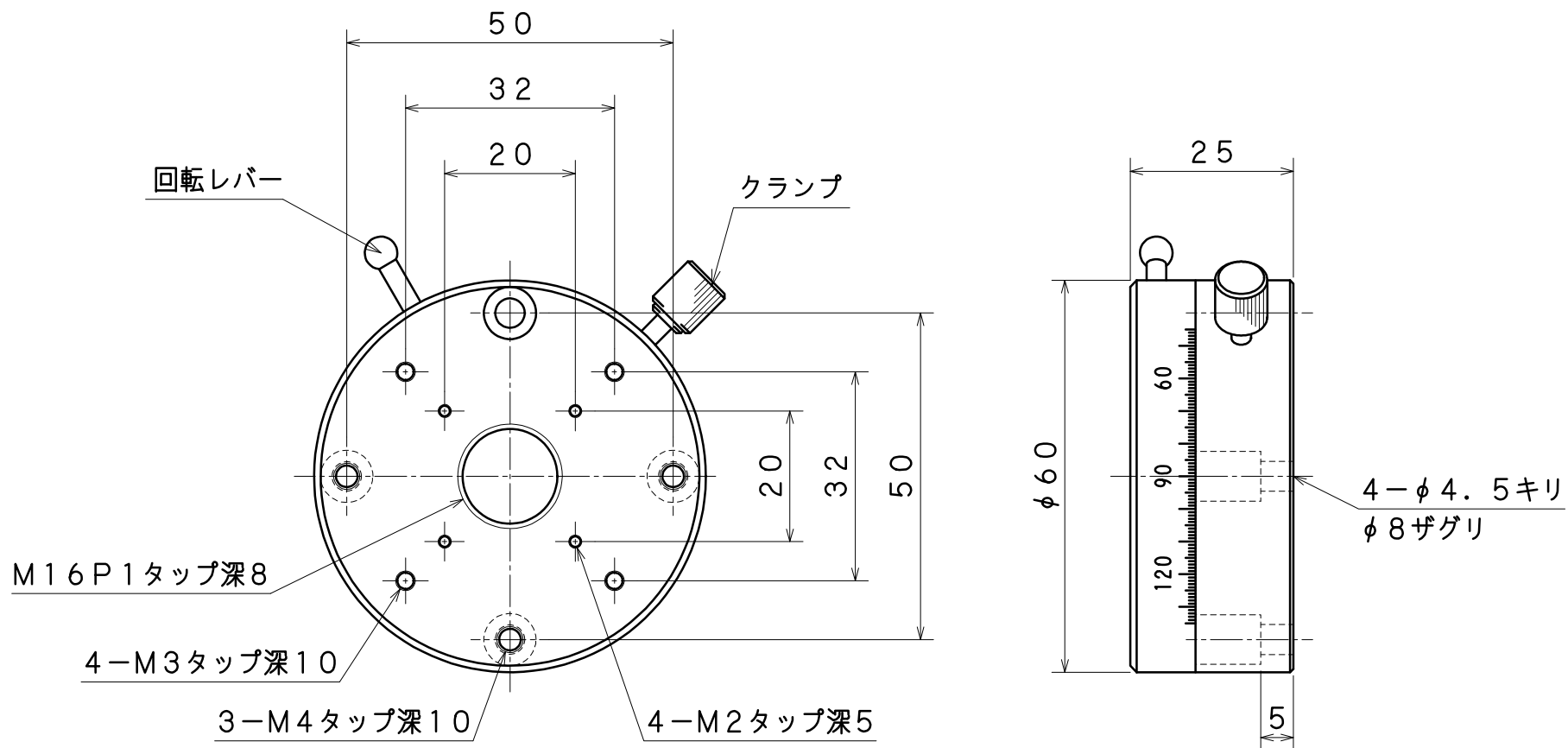


商品名 : 回転ステージ 3-5134-06

◇ 外形寸法図 (単位 : mm)



【 操作方法 】

1. クランプのネジを緩め、ロックを解除します。
2. 回転レバーによりテーブル面を360°方向に粗動回転させ位置を決定します。
3. クランプをロックして、位置の固定が完了します。再調整する場合、ロック解除が必要です。
4. テーブル面タップを利用した搭載物の固定では、長いネジは破損の原因となります。タップ深さを参照願います。