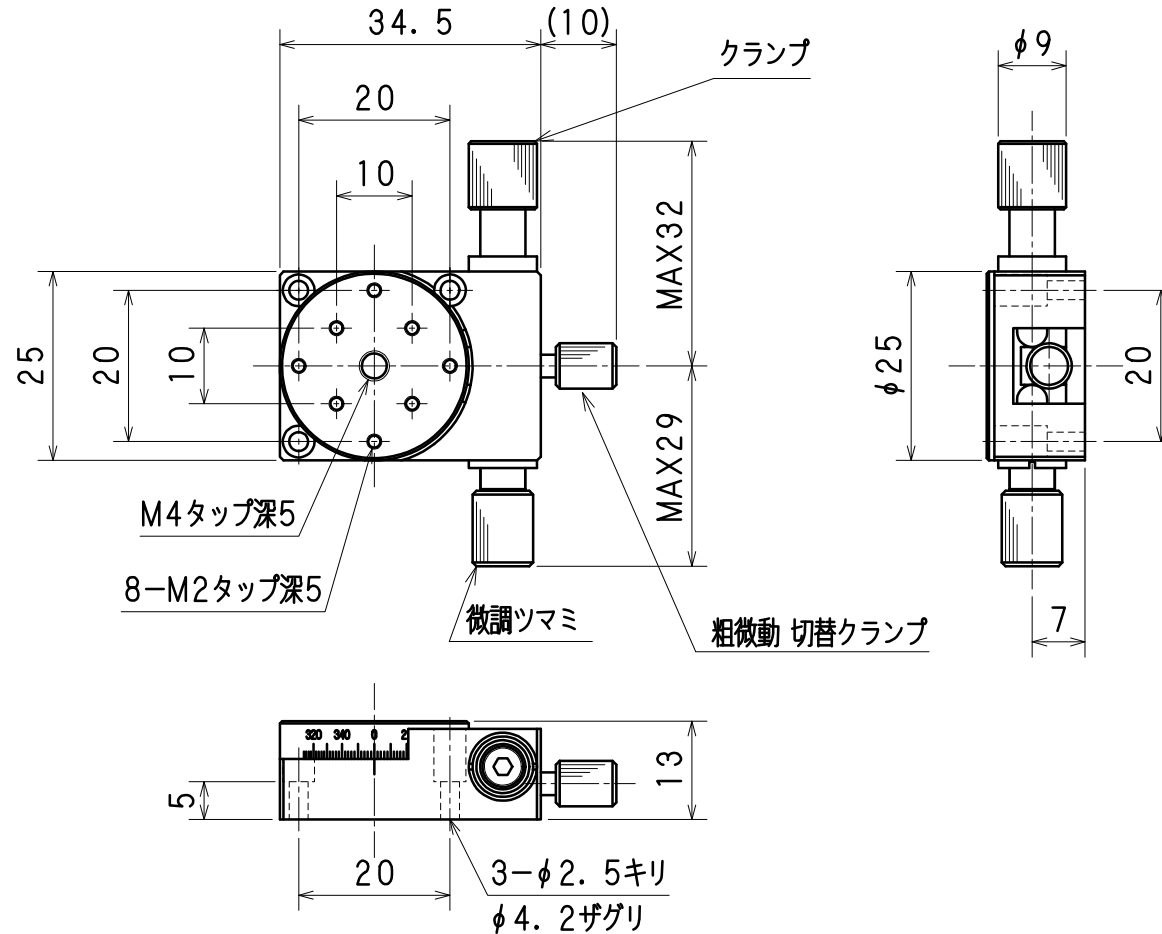


商品名 : 回転ステージ 3-5134-01

◇ 外形寸法図 (単位 : mm)



【 操作方法 】

1. クランプと粗微動切替クランプのネジを緩め、ロックを解除します。
2. テーブル面を360°方向に粗動回転して位置を決定します。
3. 粗微動切替クランプをロックした後、微調ツマミを操作して微動回転調整を行います。
4. クランプをロックして、位置の固定が完了します。再調整する場合、ロック解除が必要です。
5. テーブル面タップを利用した搭載物の固定では、長いネジは破損の原因となります。タップ深さを参照願います。