



レンジャー3000

卓上型はかり



クラス最高の卓上型はかり

レンジャー 3000 は、多様なアプリケーションで短時間に正確な結果を得るためのさまざまな機能を備えており、多目的に使用できます。7 つのアプリケーションモードがあり、幅広いニーズを満たすことができます。持ち運び可能で、充電式バッテリーを備えているため工場内のどのような場所でも利用できるメリットがあります。優れた機能により、他に類を見ない製品になっています。

標準機能

- ・ **クラス最大のディスプレイであらゆる環境に最適** — レンジャ 3000 のディスプレイはクラス最大で、チェック計量 LED や LED ディスプレイを備えているため、あらゆる作業環境に対応できます。
- ・ **最も使いやすいはかり** — 設定と操作が簡単で、貴重な時間を浪費することなく作業がはかどります。
- ・ **短時間で安定し他に類を見ないスループットを実現** — たった 1 秒で結果が表示されるため、効率性、スループット、生産性が向上します。

レンジャー3000 卓上型はかり

クラス最大のディスプレイ

レンジャー 3000 は、ディスプレイが見やすく、操作が非常に簡単です。LED ディスプレイは高さ 40 mm で、他の同等製品より 57% 大きくなっています。チェック計量 LED によって、結果をよりはっきりと確認できます。薄暗い場所での利用にも適しています。

最も使いやすいはかり

レンジャー 3000 は、シンプルメニュー操作と専用のキーを備えた、市場で最も使いやすい工業用はかりです。風袋キーや決定キー、次へキー、戻るキーおよび終了キーがあり、複雑な入力コマンドをマスターする必要がないため、実際の作業に集中できます。

短時間で安定

レンジャー 3000 は、1 秒以内に正確な結果を表示します。安定検出時間が短く待ち時間がないため、自分のペースで作業できます。お客様の作業効率を大幅に改善できます。

床下計量機能

使いやすい床下計量用フックを備えており、計量皿に載せるのが困難なサンプルの計量にも使用できます。

認証

レンジャー 3000 は、厳密な OIML (International Organization of Legal Metrology、国際法定計量機関) に従った Class III の精度要件に合致またはこれを越えるように設計しています。

柔軟な出力オプション

RS232 出力 (標準装備) にオプションとしてイーサネット、第 2 RS232、および USB のインターフェイスキットを用意しており、データ伝送機能が強化され、複数の周辺機器に接続できます。



持ち運び可能で多彩な電源オプション

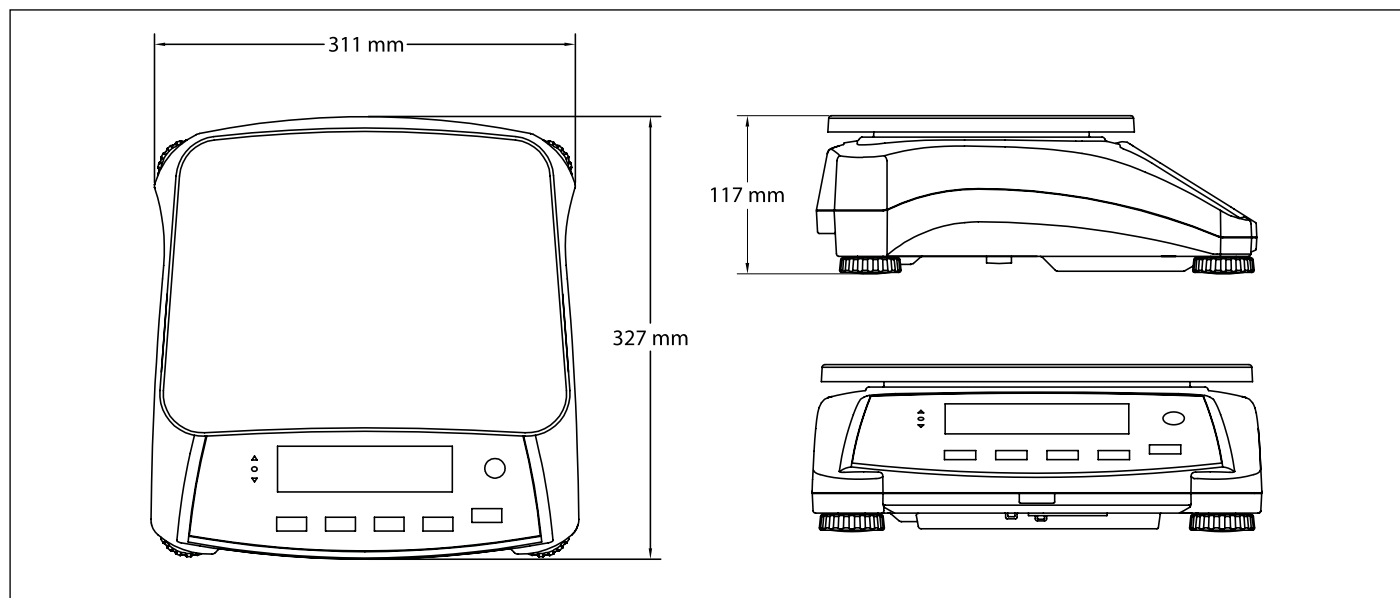
電源の近くでしか作業できない時代はもう終わりです。レンジャー 3000 は便利な持ち運び用ハンドルと 110 時間以上使用可能な充電式バッテリーを備えているため、最もニーズにあった作業場所で何時間も中断せずに作業することができます。また場所をとらず、異なる電圧や周波数にも自動的に適応する電源コードを簡単に接続できるため、停電や電力不足による作業中断もありません。



アプリケーションモード

- **計量** — 計量物の重量を選択した測定単位で測定します。
- **パーセント計量** — サンプルの重量を測定し、事前に設定した基準重量に対するパーセント比率で表示します。
- **個数計量** — 均一な重さを持つサンプルの個数を数えます。
- **チェック計量 / パーセント / 個数** — サンプルの重量 / パーセント / 個数を目標限度と比較します。チェック計量、チェックパーセント、またはチェック個数計量から選択します。
- **累積** — 重量、個数、またはパーセントの合計です。別個のアイテムの重量、個数、またはパーセントの累積合計を計算します。
- **動物計量** — 不安定な計量物を計量します。ある時間内での平均重量が採用されます。
- **表示値ホールド** — 手動または自動で、最後に安定した重量を天びんのディスプレイに表示したままにします。動物計量の時間間隔をゼロに設定するとアクティブになります。

外形寸法



レンジャー3000 卓上型はかり

モデル	R31PE1502	R31PE3	R31PE6	R31PE15	R31PE30
ひょう量 × 最小表示	1.5 kg × 0.00005 kg 1500 g × 0.05 g	3 kg × 0.0001 kg 3000 g × 0.1 g	6 kg × 0.0002 kg 6000 g × 0.2 g	15 kg × 0.0005 kg 15000 g × 0.5 g	30 kg × 0.001 kg 30000 g × 1 g
最大表示分解能	1:30000	1:30000	1:30000	1:30000	1:30000
構造	ABSハウジング、ステンレススチール製計量皿				
計量単位	kg、g				
アプリケーションモード	計量、パーセント計量、個数計量、チェック計量、チェック個数計量、チェックパーセント、累積、動物計量 / 表示値ホールド				
ディスプレイ	白バックライト、11インチ/28ミリメートルの高輝度のディスプレイ				
チェック計量インジケータ	3つのLED（黄色、緑、赤）、設定可能な操作および警報ブザー				
キーパッド	5つのメカニカルキー				
ゼロ範囲	はかりのひょう量の4%または20%				
風袋範囲	全ひょう量範囲				
安定時間	1秒				
自動ゼロトラッキング	オフ、0.5、1、または3倍				
安全な超過可能範囲	ひょう量の150%				
電源	100 ~ 240 VAC/50 ~ 60 Hz 内部ユニバーサル電源、内蔵充電式バッテリー				
バッテリー寿命	12時間の充電で110時間連続使用				
校正	外部校正、ユーザーが選択可能な校正分銅による校正				
インターフェイス	RS232（標準装備）、第2 RS232、USB、イーサネット（オプション）				
動作温度範囲	-10 °C ~ 40 °C				
計量皿寸法 (W × L)	300 × 225 mm				
はかり寸法 (W × L × H)	311 × 327 × 117 mm				
梱包時寸法 (W × L × H)	397 × 447 × 195 mm				
本体重量	4.2 kg				
梱包時重量	5.45 kg				

その他の標準機能および機器

ABSハウジング、ステンレススチール計量皿、バッテリー寿命110時間、LED（黄色、緑、赤）チェック計量ライト、床下計量フック、持ち運び用ハンドル、メニューロックスイッチ、前面上部の水準器、調整可能な水平調整脚、選択可能な自動印字設定、安定マーク、過負荷および荷重不足マーク、バッテリー低下マーク、自動シャットオフ、自動風袋

認証

- 計量学：OIML/EC 3000e
- 製品の安全性：CAN/CSA-C22.2 No. 61010-1-04; UL Std. No. 61010-1 (2nd Edition)
- 電磁適合性：FCC, Part 15, Class A; EN61326-1:2006 (Class B); C-Tick
- その他：WEEE/ROHS

アクセサリ

イーサネットキット	30037447
第2 RS232 キット	30037448
USB キット	30037449
使用時保護カバー	30037451
プリンタ	オーハウスにお問い合わせ

オーハウス コーポレーション

カスタマーサポートセンター TEL: 03-5815-5515 FAX: 03-5815-5525

Email: japansales@ohaus.com

〒110-0008 東京都台東区池之端 2-9-7 池之端日殖ビル 6F (メトラー・トレド (株) 内)

オーハウス コーポレーション

* 〒110-0008
東京都台東区池之端 2-9-7
池之端日殖ビル 6F
(メトラー・トレド(株)内)

電話: 03-5815-5515
ファックス: 03-5815-5525

www.ohaus.com

世界各国に事業拠点を展開

*ISO 9001:2008

登録品質
管理体制

