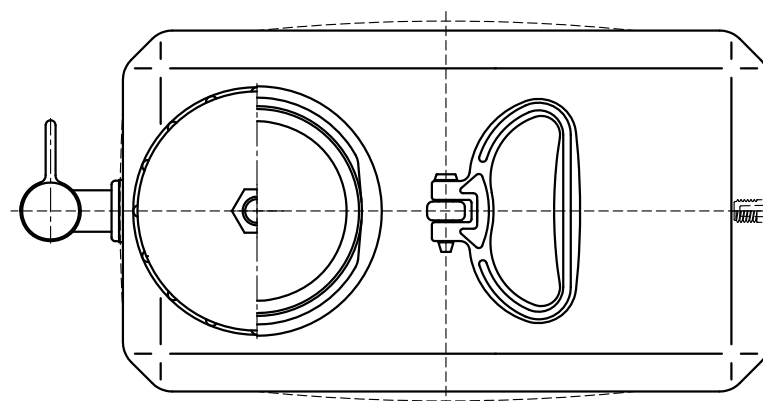
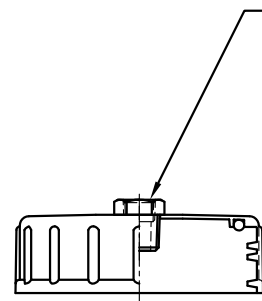


PT3/8ブッシング溶接
下穴φ22
ホースニップルPPブッシングを使用



PT1/4ブッシング溶接
下穴φ13
MVD用ブッシングを使用

部品 1



PT3/8 : 1ヶ



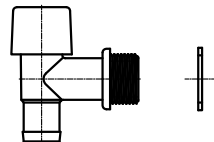
部品 2



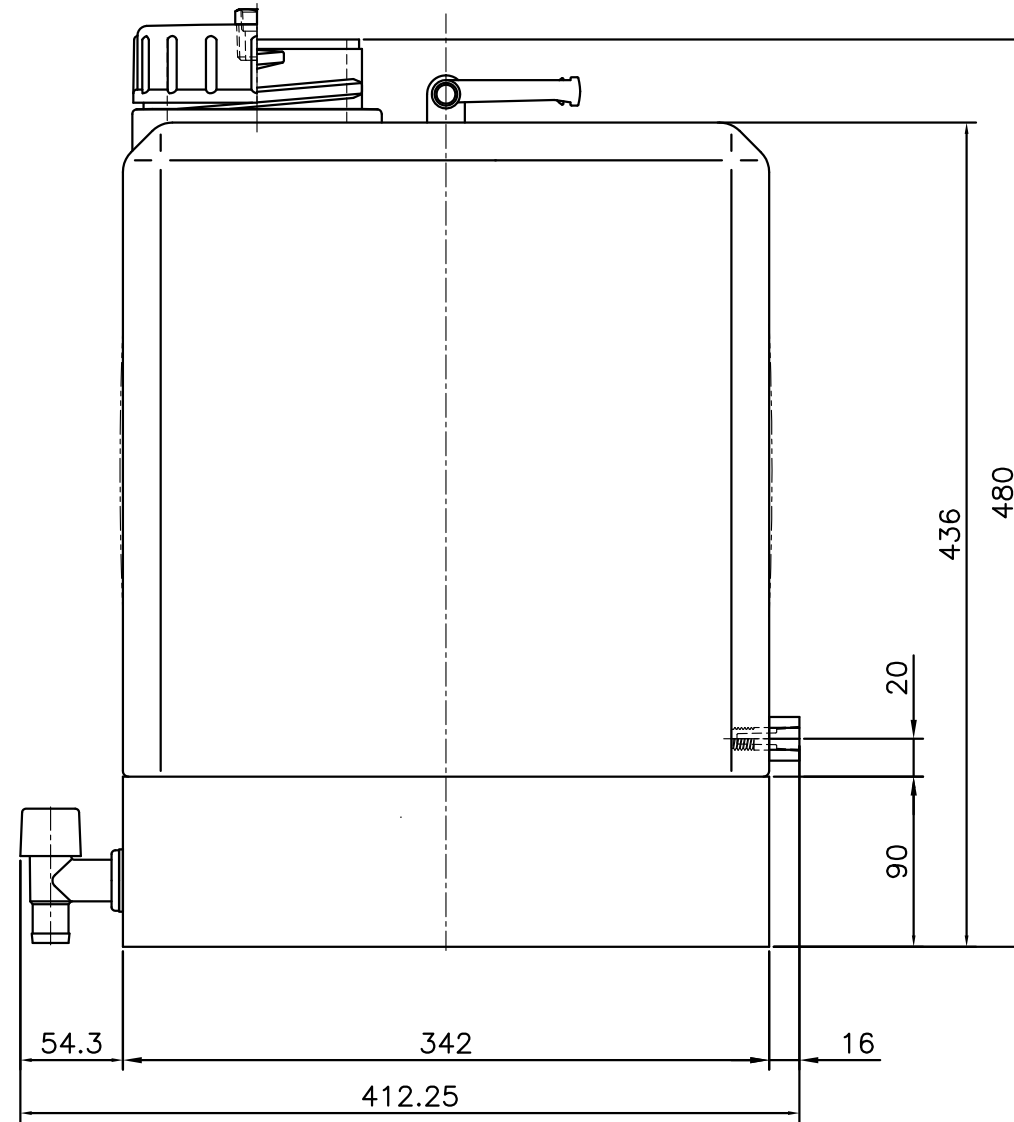
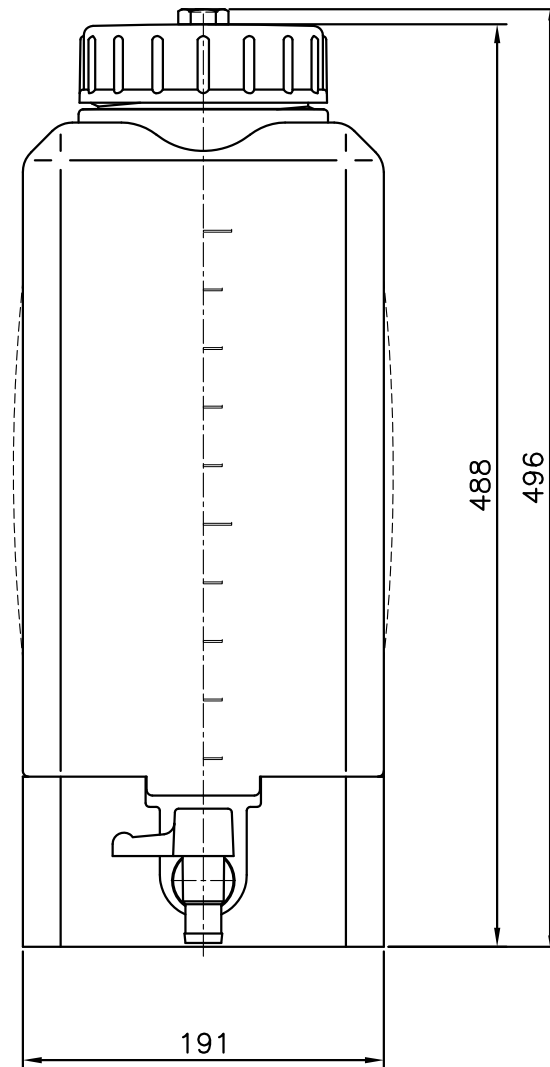
PT1/4 : 1ヶ



φ8穴あけ追加工あり



コック : 1ヶ



※寸法値には、寸法許容差がありますのでご容赦ください。

BOTTLE WEIGHT 1350 g , MATERIAL PP				名称	簡易型超純水製造装置用 20Lタンク T-20L			
CAP WEIGHT 72.1g , MATERIAL PP					'15年 7月 14日作図			
STAND 305 g , MATERIAL PP					承認	製	図	
LEVER COCK 20A , MATERIAL PP								
O-ring P-10,14,100 , MATERIAL NBR				ニッコー・ハンセン株式会社	縮尺	1/4	単位	m/m
Scale : 2L								