

部品 1



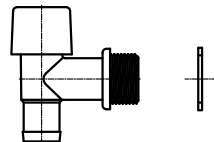
PT3/8 : 1ヶ

部品 2

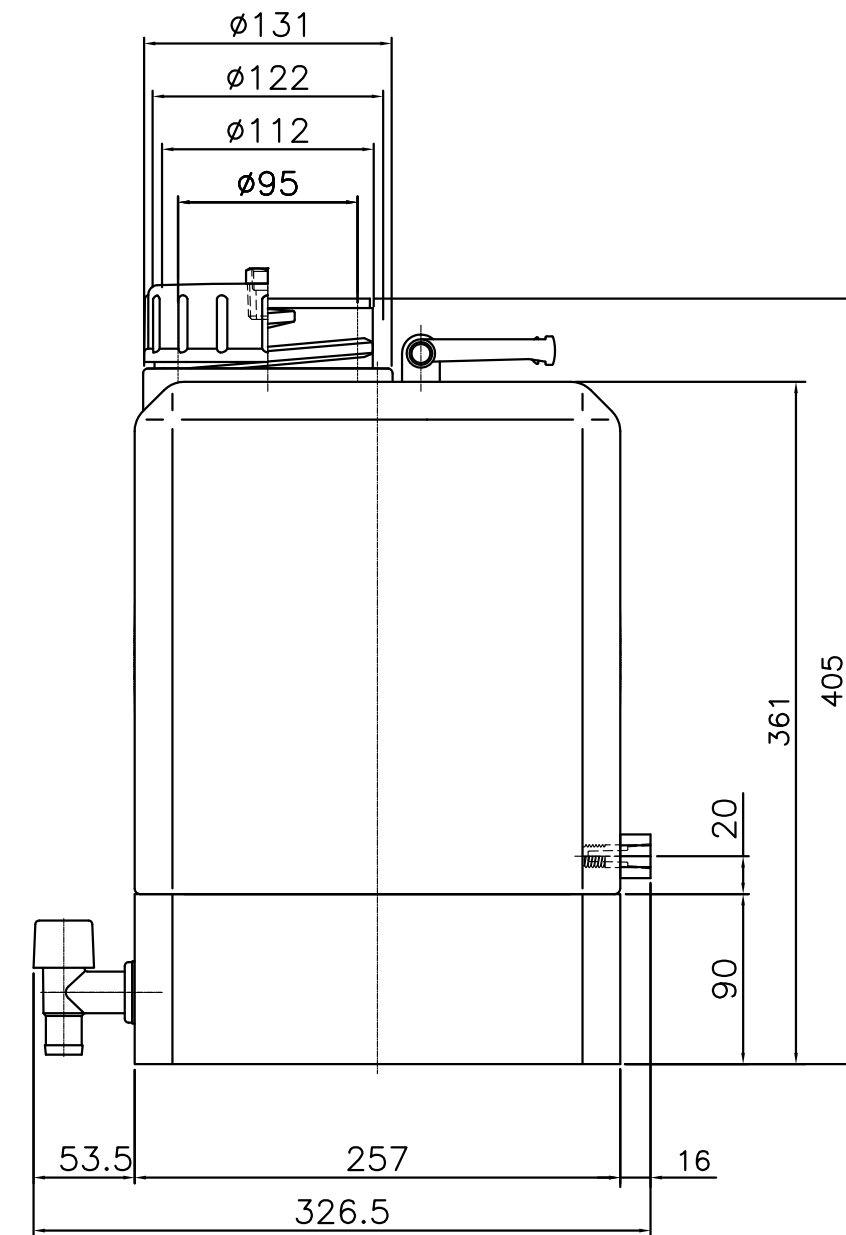
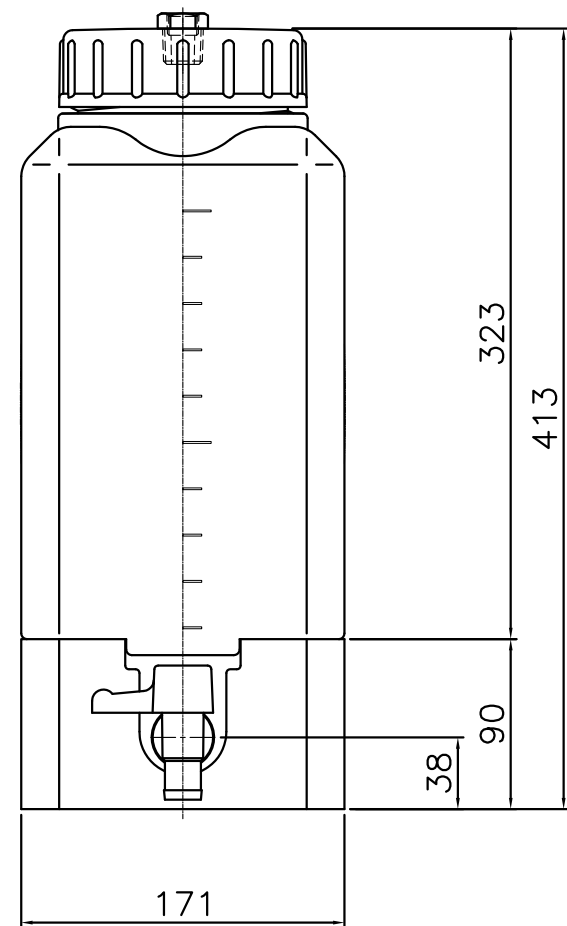


PT1/4 : 1ヶ

φ8穴あけ追加工あり



コック : 1ヶ



※寸法値には、寸法許容差がありますのでご容赦ください。

BOTTLE WEIGHT 750 g , MATERIAL PP				名称	簡易型超純水製造装置用10Lタンク T-10L			
CAP WEIGHT 72.1g , MATERIAL PP					'15年 7月 14日作図			
STAND 238 g , MATERIAL PP					承認			製
LEVER COCK 20A , MATERIAL PP								図
O-ring P-10,14,100 , MATERIAL NBR				ニッコー・ハンセン株式会社	縮尺	1/4	単位	m/m
Scale : 2L								