

3-5031-11

番号	部品名	数量	記号
1	フレーム	1式	アルミ
2	コーナージョイント	1式	ABS樹脂
3	パネル	1式	透明アクリル板
4	線番	3	SUS304
5	パッキン	1	マグネットガスケットタイプ
6	取手	1	
7	底板	1	SUS304
8	ヒーターユニット	1式	AC100V 50/60Hz ヒーター400W
9	キャスター(後輪)	2	φ65ナイロン固定車 ストッパーなし
10	キャスター(前輪)	2	φ65ナイロン自在車 ストッパー付
11	タイマー	1	
12	電源スイッチ	1	

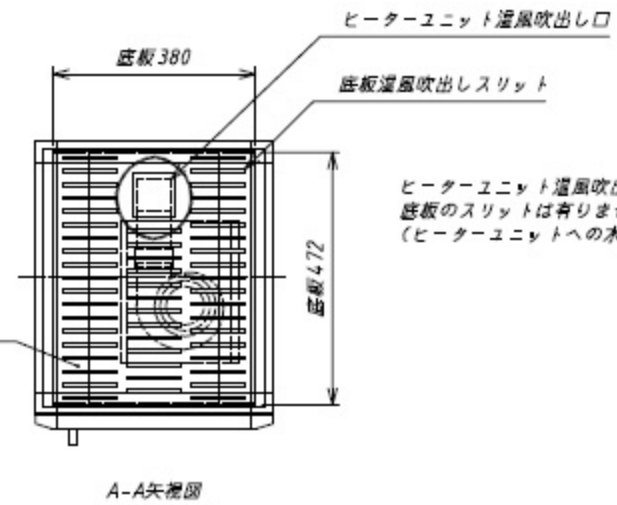
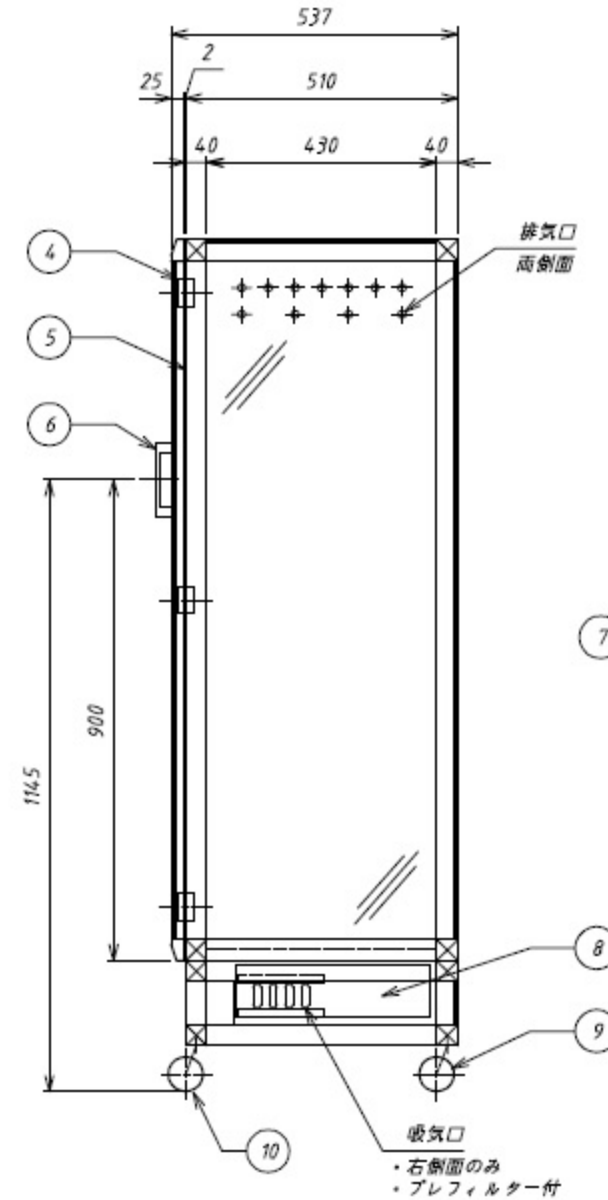
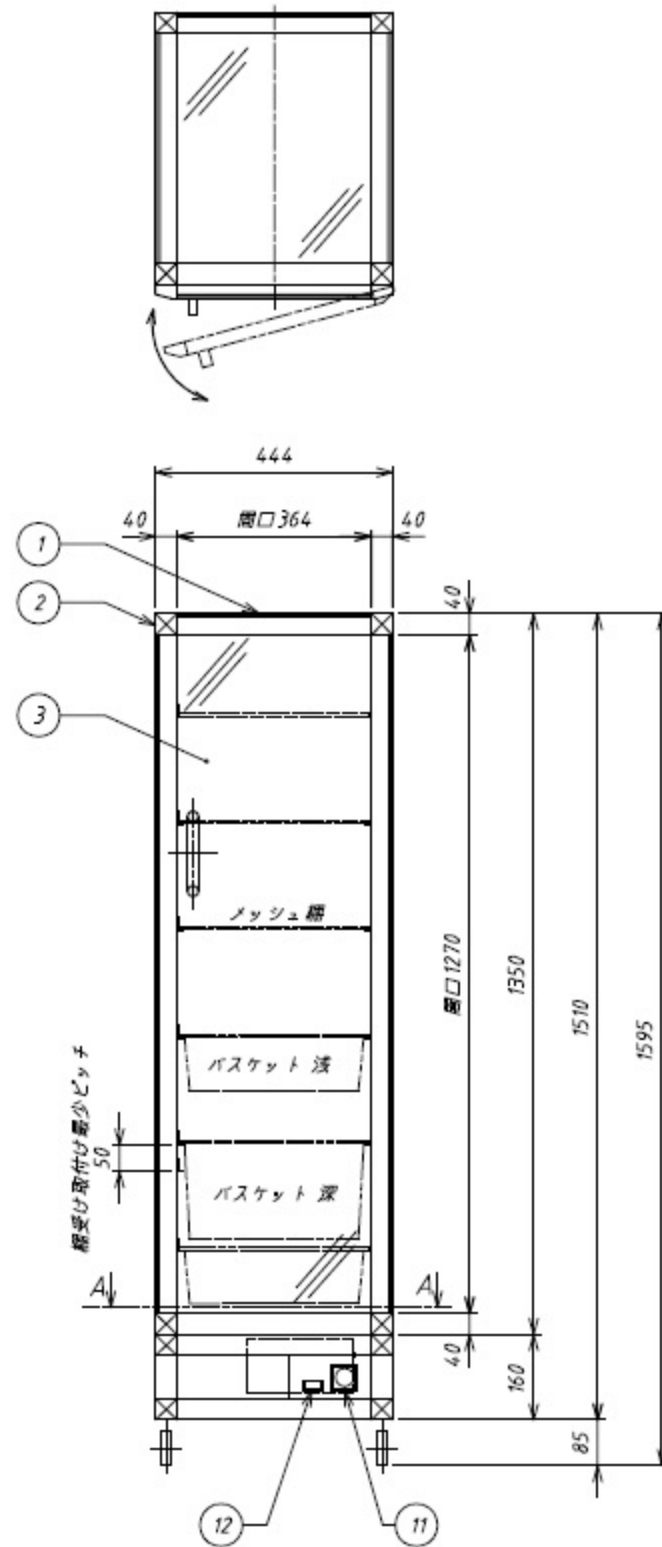
注記

メッシュ網及びバスケットは別売です。

網網取付け可能段数(最大) : 21段

浅型バスケット取付け可能段数(最大) : 11段

深型バスケット取付け可能段数(最大) : 5段



ヒーターユニット遠風吹出し口の上には
底板のスリットは有りません。
(ヒーターユニットへの水滴落下防止のため。)

・右側面のみ
・プレフィルター付