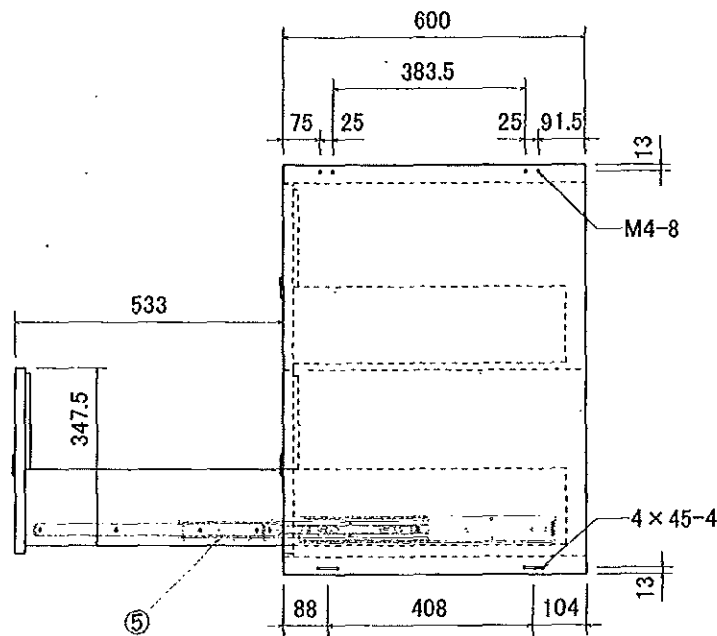
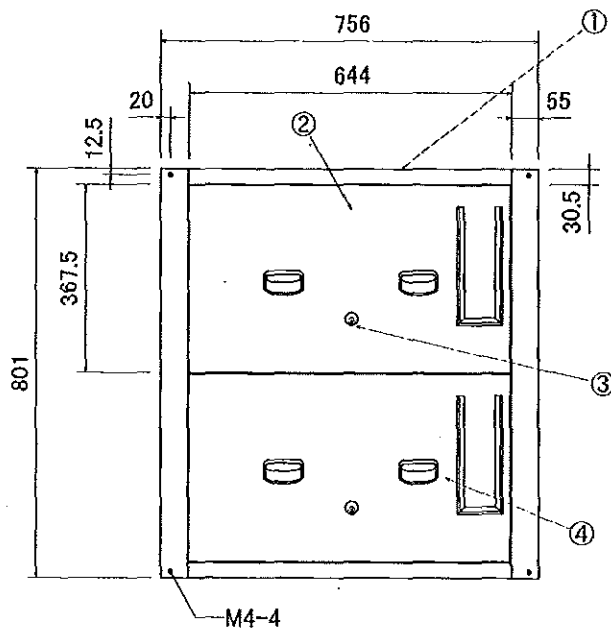


# 床固定金具、連結金具各4個、M4トラスネジ8個付属  
 ※ 抽斗耐荷重40Kg



訂正	アズワン株式会社				品番	GU-5E1N		図面番号
	設計	製図	検査	承認		図面	図面番号	