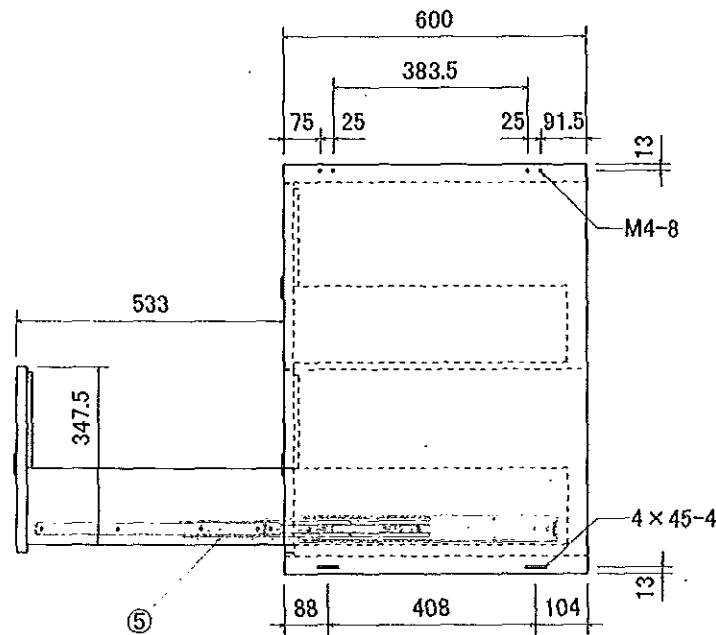
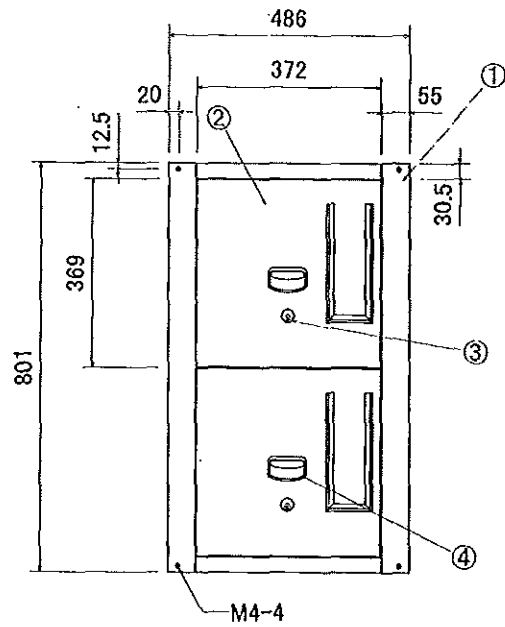


# 床固定金具、連結金具各4個、M4トラスネジ8個付属  
 ※ 抽斗耐荷重30Kg



訂正	アズワン株式会社										品番	GU-3E1N	品名
	図名	設計	製図	検査	承認	工程	材料	機材	年月日	図面	図面番号		