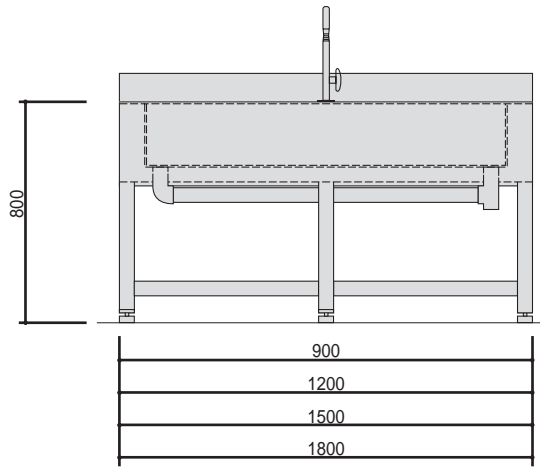


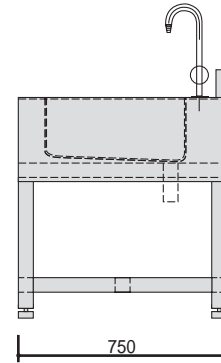
流し台

3-4581-01 ~ 04

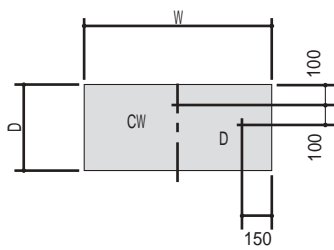
外形寸法図



(単位 : mm)



配管立上げ推奨位置図



CW : 給水
D : 排水