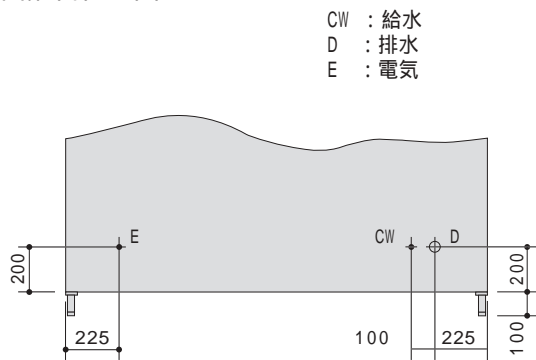
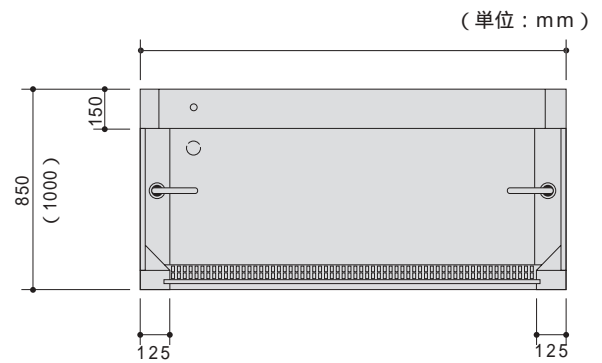


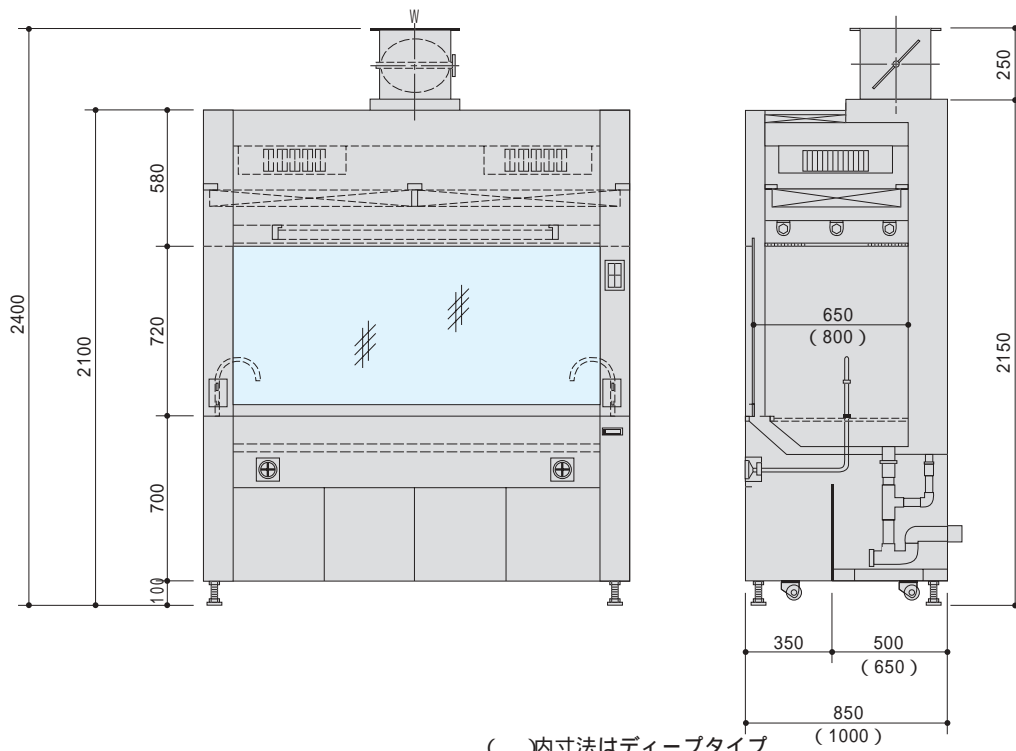
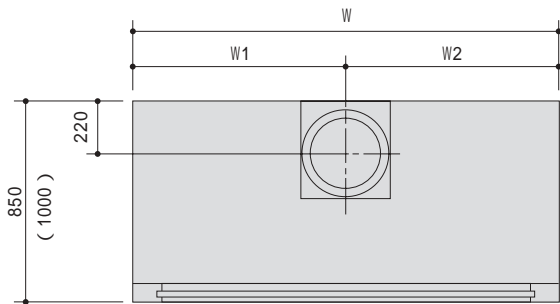
下台背面配管位置図



作業面 (パンチング板) 配置図



寸法図・排気ダクト位置図



() 内寸法はディープタイプ

コード	-01,04	-02,05	-03,06
W寸法	1200	1500	1800