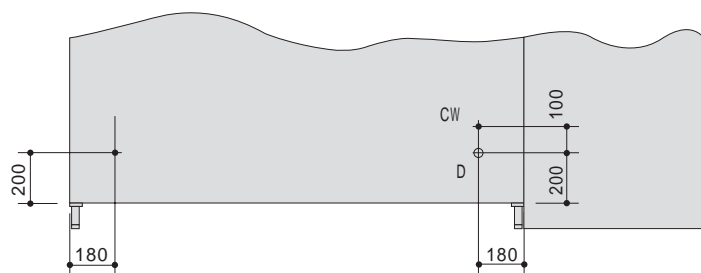


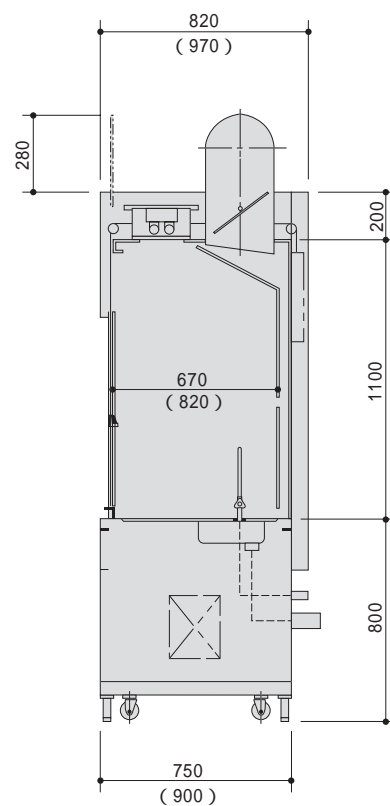
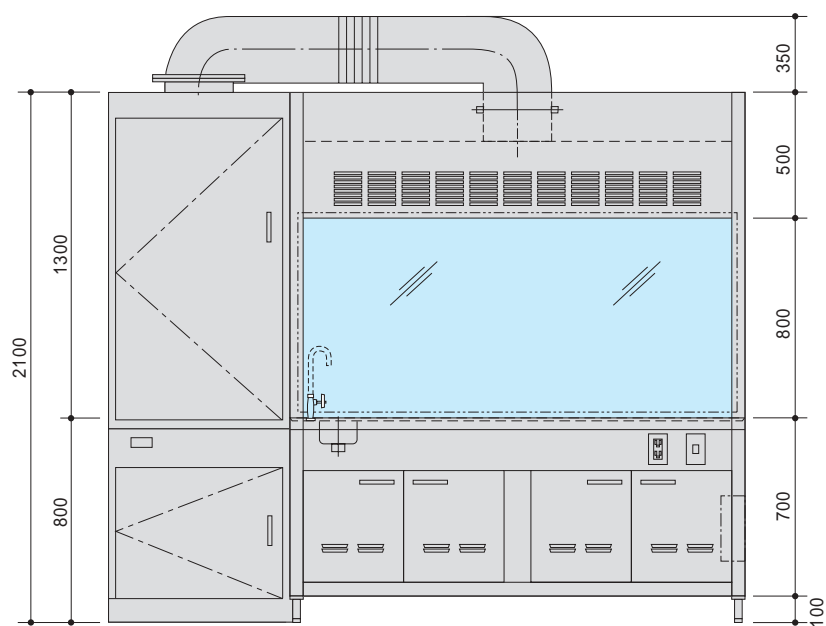
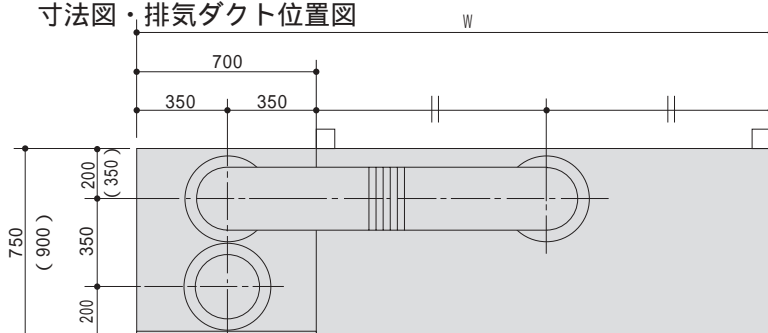
下台背面配管位置図



(単位 : mm)

CW : 給水
D : 排水
E : 電気

寸法図・排気ダクト位置図



()内寸法はディープタイプ

コード	-01,05	-02,06	-03,07	-04,08
W寸法	1900	2200	2500	3300