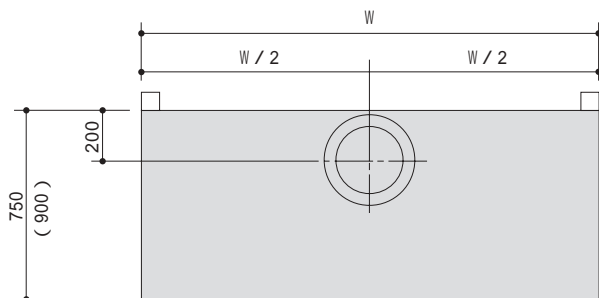
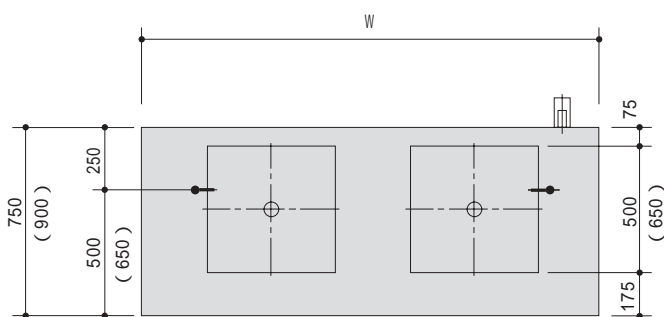


下台背面配管位置図

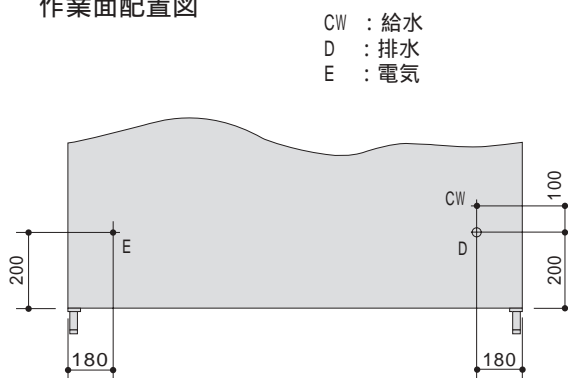


(単位 : mm)

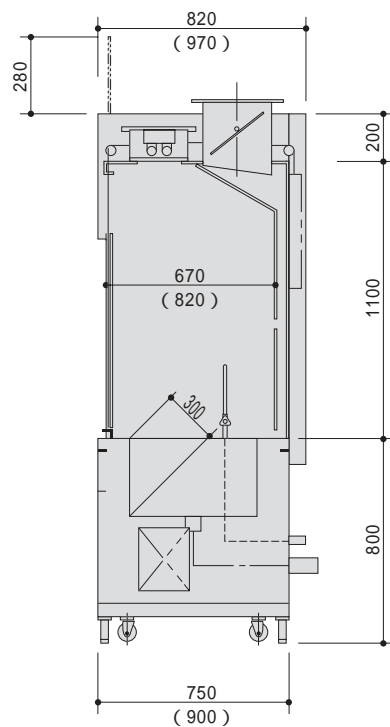
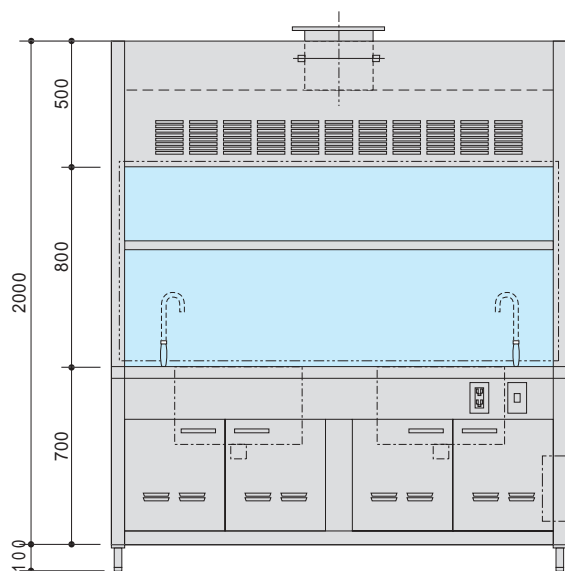
寸法図・排気ダクト位置図



作業面配置図



CW : 給水  
D : 排水  
E : 電気



( )内寸法はディープタイプ

コード	-01,05	-02,06	-03,07	-04,08
W寸法	1200	1500	1800	2400