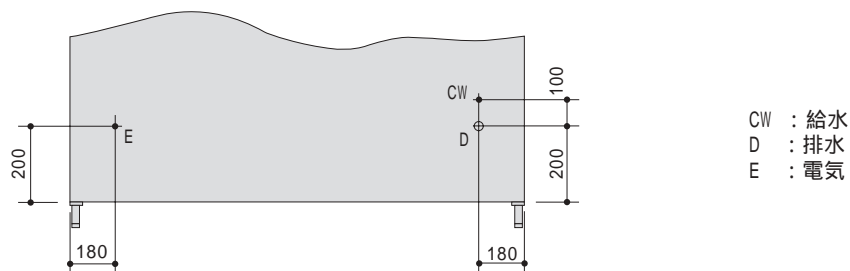


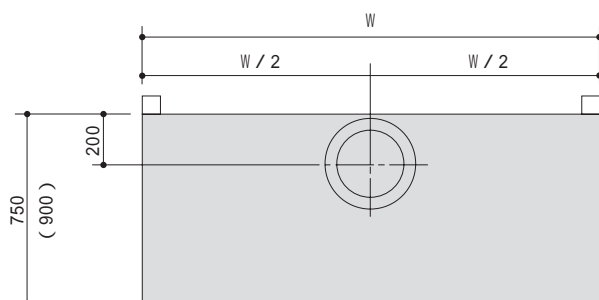
下台背面配管位置図

(単位 : mm)

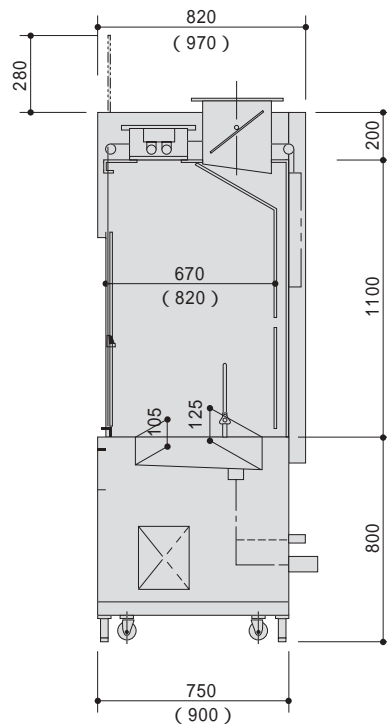
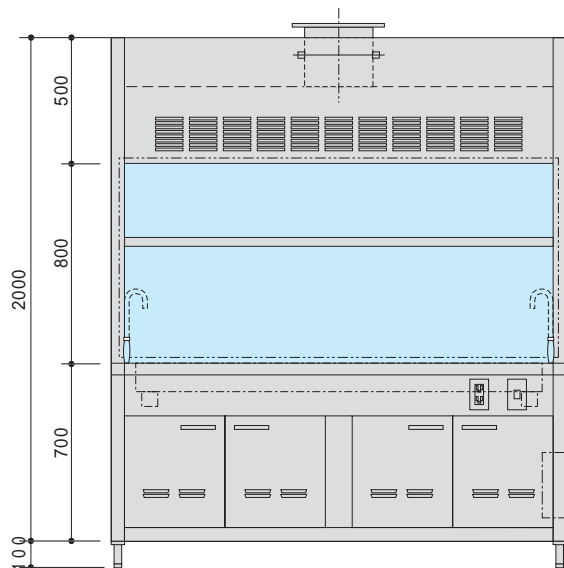
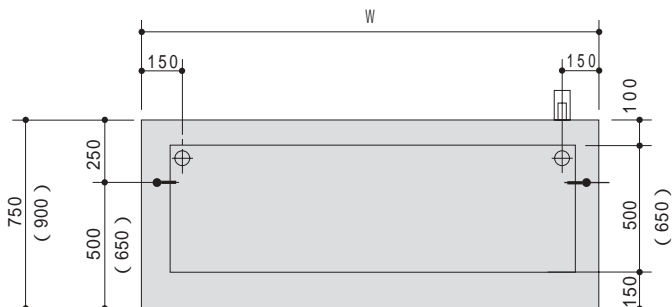


CW : 給水
D : 排水
E : 電気

寸法図・排気ダクト位置図



作業面配置図



()内寸法はディープタイプ

| | | | | |
|-----|--------|--------|--------|--------|
| コード | -01,05 | -02,06 | -03,07 | -04,08 |
| W寸法 | 1200 | 1500 | 1800 | 2400 |