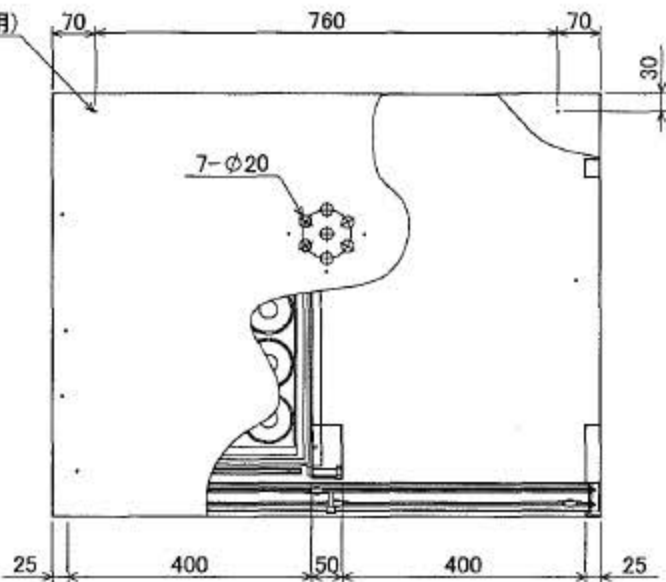


3-4463-23

2-M4ハーリング
(壁面固定金具取付用)



4-φ3.6
(M4タップタイト孔)
(2段積連結金具取付用)

