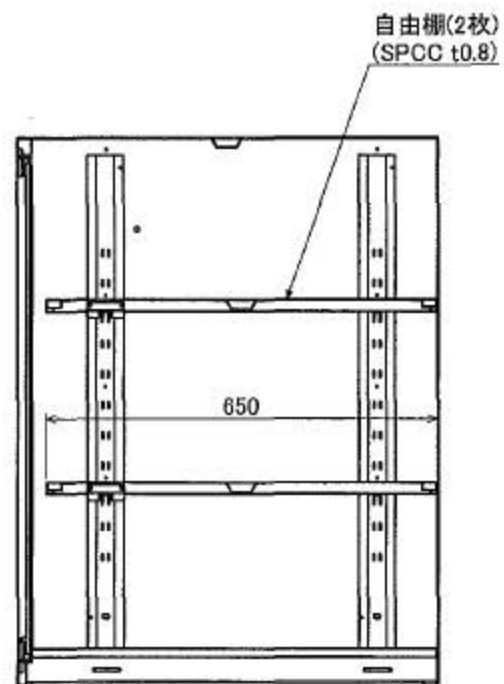
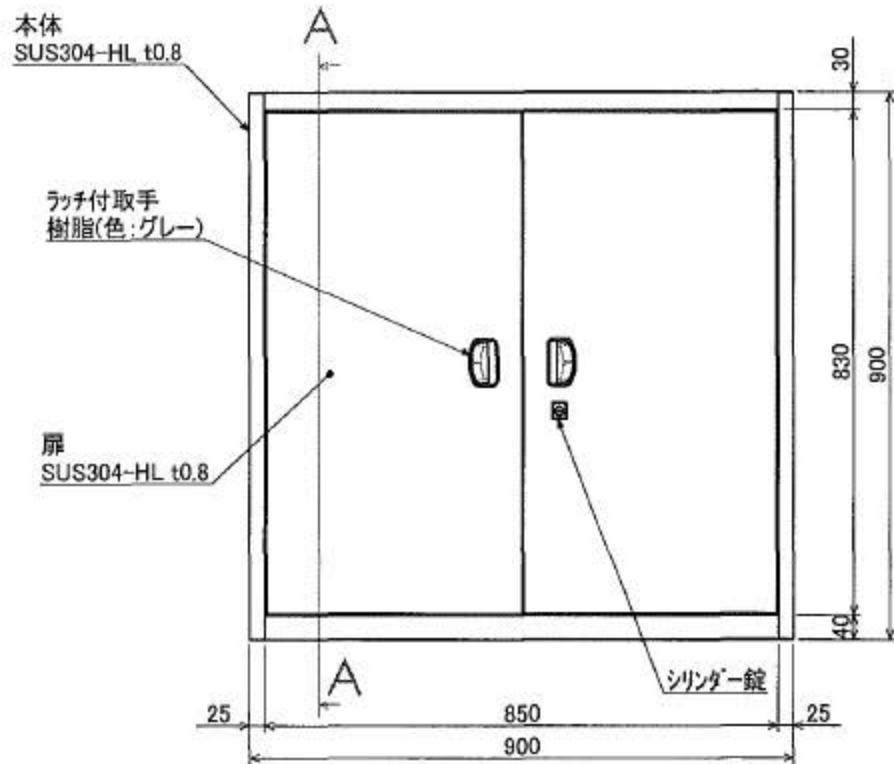


3-4462-27



断面図 A-A

