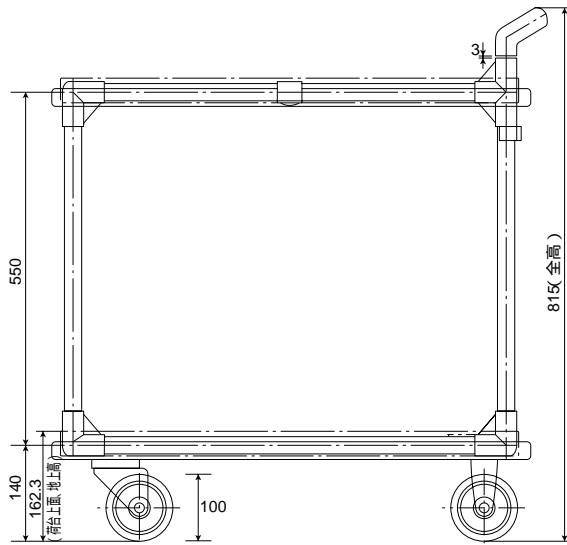
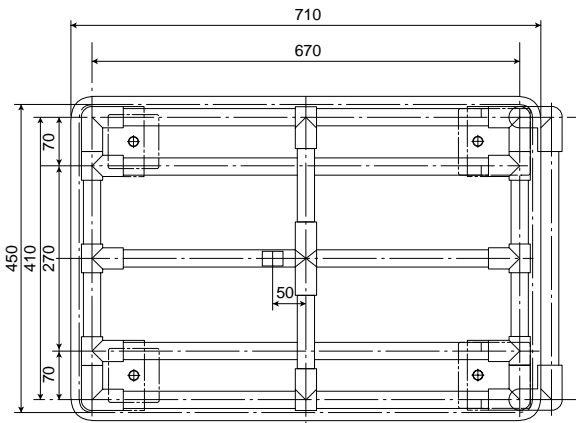


ポリトラ

3-436-01,02

外形寸法図

-01



-02

