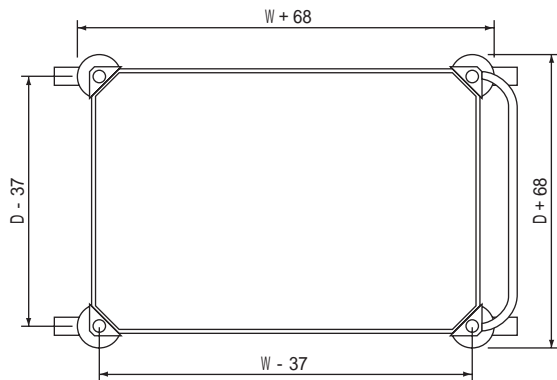
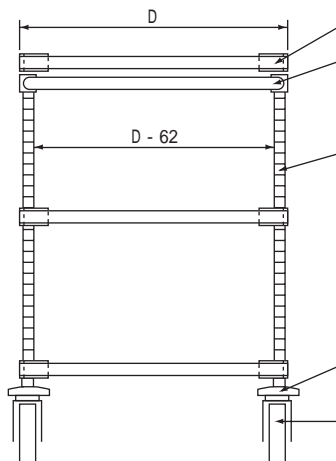
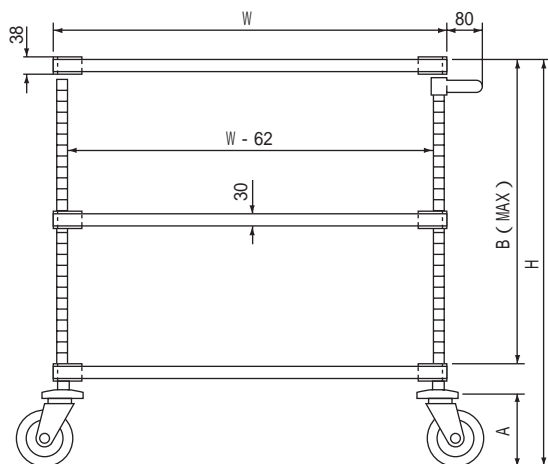


外形寸法図

(単位：mm)



サイズ 品番	D	W	H	バンパー高 A	棚可動範囲 B	キャスター径
-01	461	759				
-02	461	911	925	176	685.8 (25.4ピッチ)	125
-03	614	759				
-04	614	911				
-05	461	759	800	130	609.6 (25.4ピッチ)	100
-06	461	911				
-07	614	759				
-08	614	911				



仕様

- ① 棚 (ソリッドエレクターシェルフ)
SUS430 1.2tステンレス板材使用。棚の四辺は5mm高のふちどりを有し、表面はNo.4ヘアライン研磨仕上、SPV張り。コーナーダイキャストはアルミ合金ADC12を使用。特殊バレル研磨仕上。ABS樹脂製テーパースリーブを介して柱に嵌合固定。
- ② サイドハンドル
SUS304 20.0×1.0tステンレスパイプ使用。表面No.600バフ仕上。ABS樹脂製テーパースリーブを介して柱に嵌合固定。
- ③ 柱 (ポール)
SUS304 25.4×1.2tステンレスパイプ使用。表面はNo.600バフ仕上。25.4mmピッチで棚の取付位置を調整する刻み溝つき。上端にポリキャップ装着。
- ④ 回転バンパー
鉄芯入り塩化ビニール成形品 105×20t。
- ⑤ キャスター
125 (Sシリーズは 100) ゴム車輪付。柱下端に打込固定。