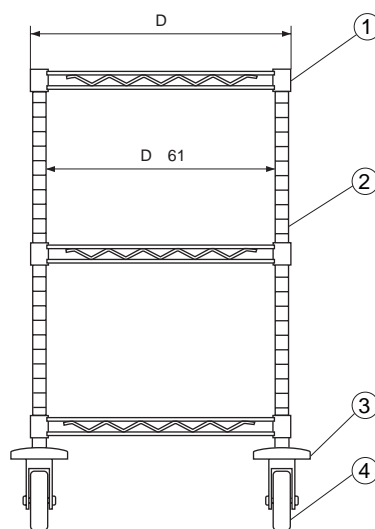
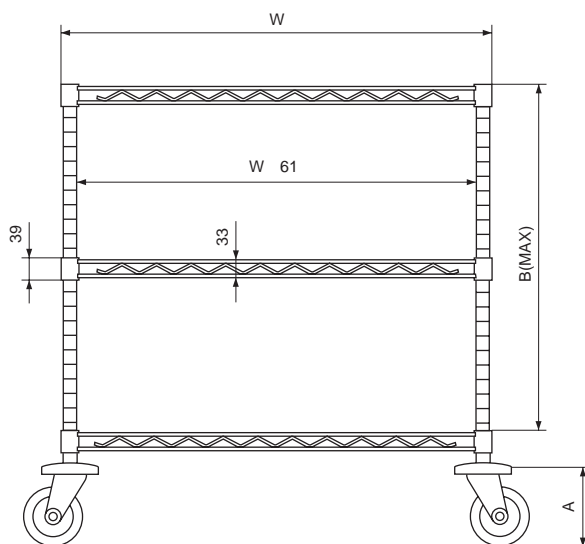
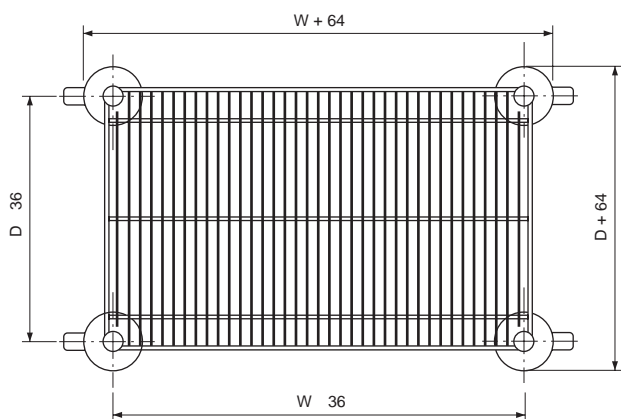


# ミニカート

3-419-01 ~ 12

## 外形寸法図



- ① **棚:スーパーエレクターシェルフ**  
線径 3.75, 4.8, 5.0, 6.35の用線材を使用。  
ニッケル・クロムメッキの後、透明アクリルコーティングを施す。  
ABS製テーパースリーブを使用し、柱の任意の位置に固定可能。
- ② **柱:ポール**  
外径 25.4,t1.2mmのSUS430パイプ使用。  
表面にはバフ研磨を施し、棚位置決め用の溝を25.4mmピッチで設ける。上端部にはポリキャップを圧入。
- ③ **回転バンパー:KUG**  
ポリウレタン樹脂成形品。 100×t19mm。
- ④ **キャスター**  
125(Sシリーズは 100)ゴム車輪付。柱下端部に打込み固定。

(単位: mm)

コード	型番	寸法	D	W	H	バンパー高 A	棚可動範囲 B	キャスター径
-01	MCA		460	605	925	176	685.8 (25.4ピッチ)	125
-02	MCB		460	758				
-03	MCC		460	910				
-04	MCD		613	605				
-05	MCE		613	758				
-06	MCF		613	910				
-07	MCA-S		460	605	800	130	609.6 (25.4ピッチ)	100
-08	MCB-S		460	758				
-09	MCC-S		460	910				
-10	MCD-S		613	605				
-11	MCE-S		613	758				
-12	MCF-S		613	910				