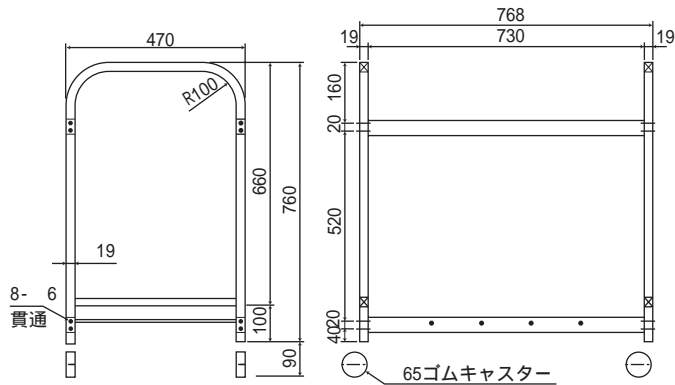


# コンパクトドラフト用オプション

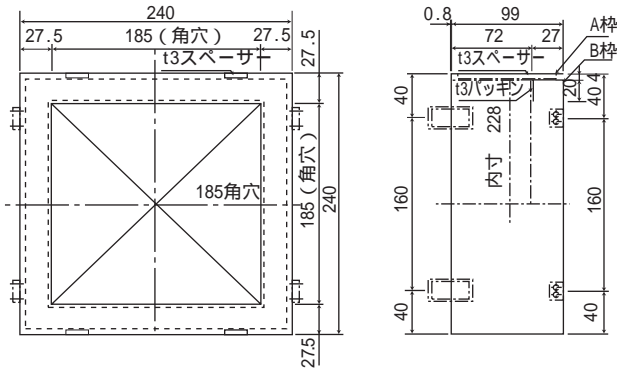
## 外形寸法図

(単位：mm)

3-4056-04

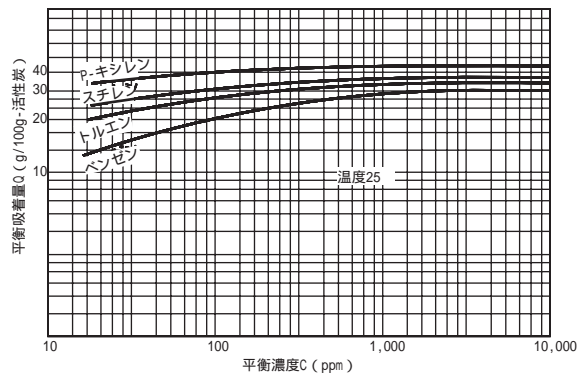


3-4056-03



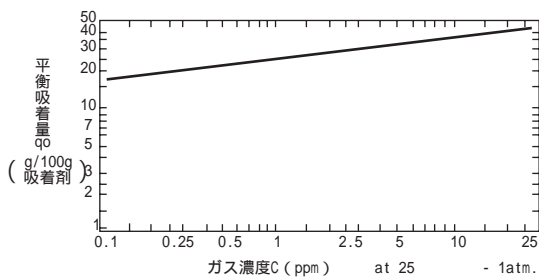
## 代表的溶剤の吸着等温線

3-4083-01



## 平衡吸着

3-4083-02



3-4083-03

