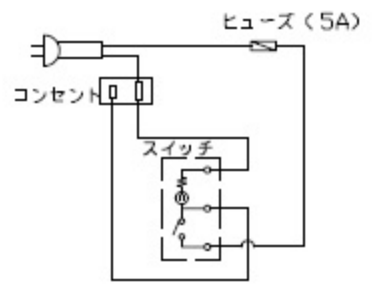
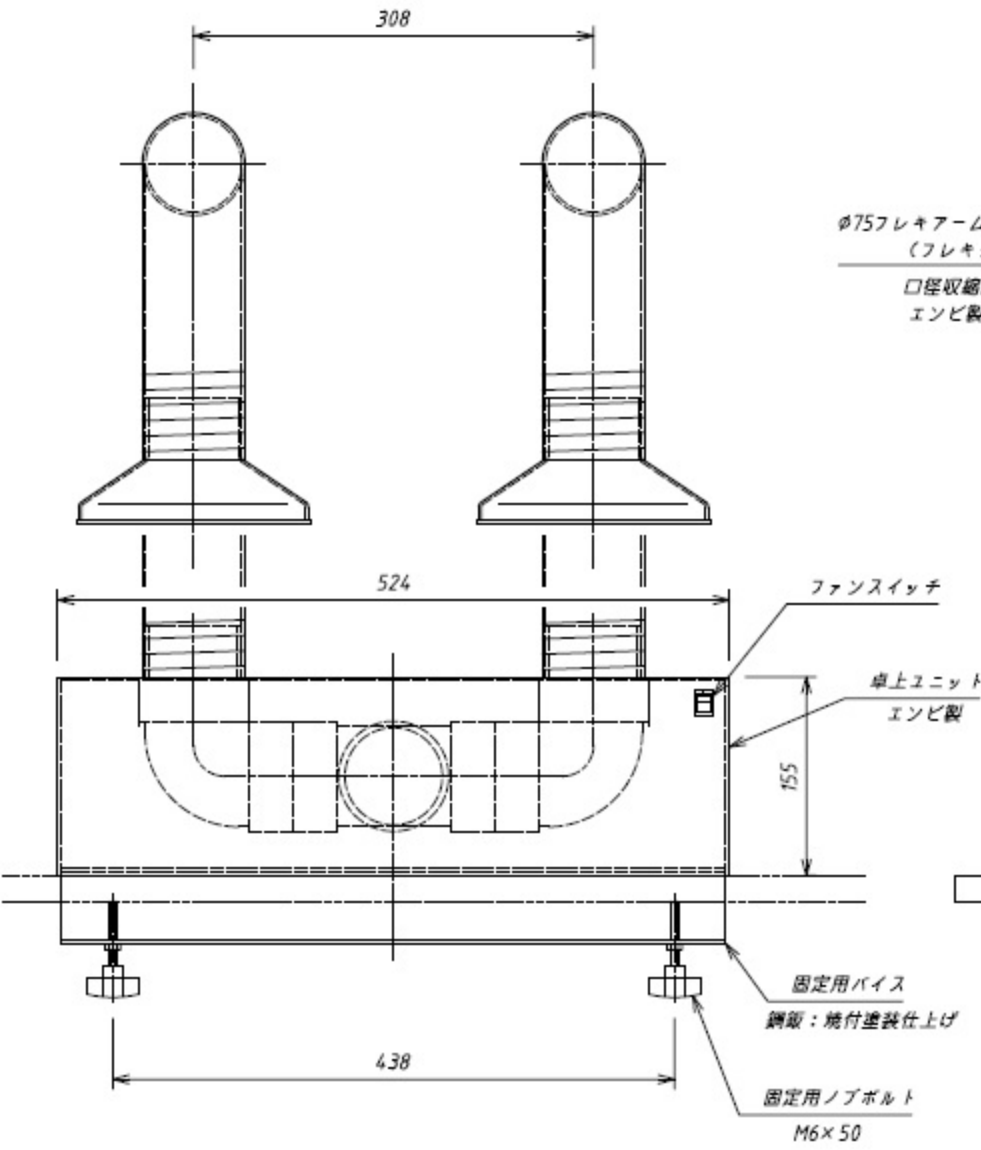


卓上ユニット背面図



電気配線図



φ75フレキフォーム L=800mm  
(フレキダクトホース)  
口径収縮式  
エンビ製

丸型フード  
エンビ製

50

φ175  
(φ183)

作業台  
実験台

