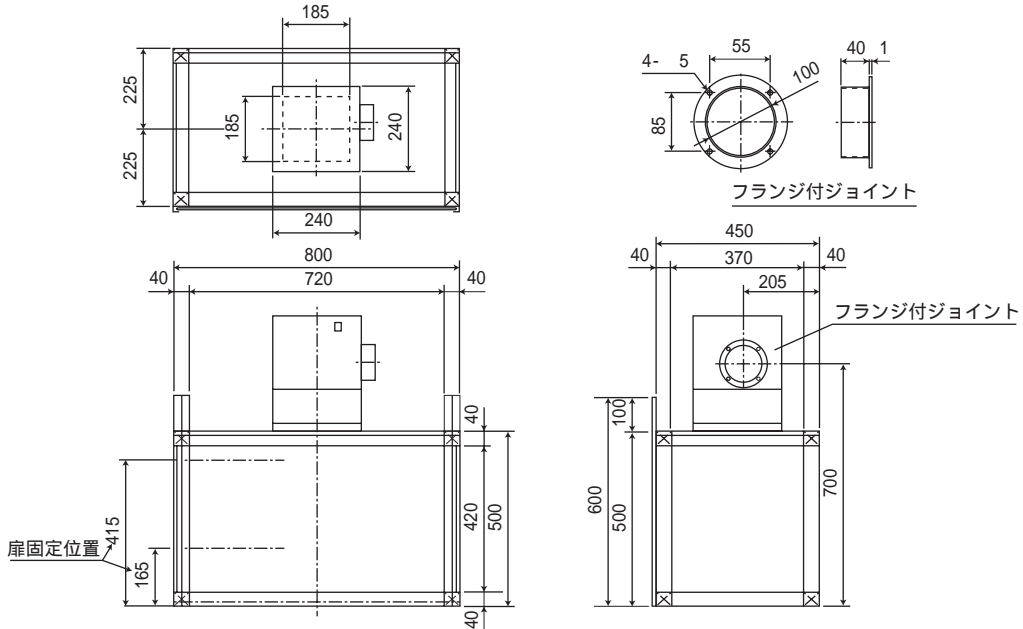


卓上型ドラフト

外形寸法図

(単位 : mm)

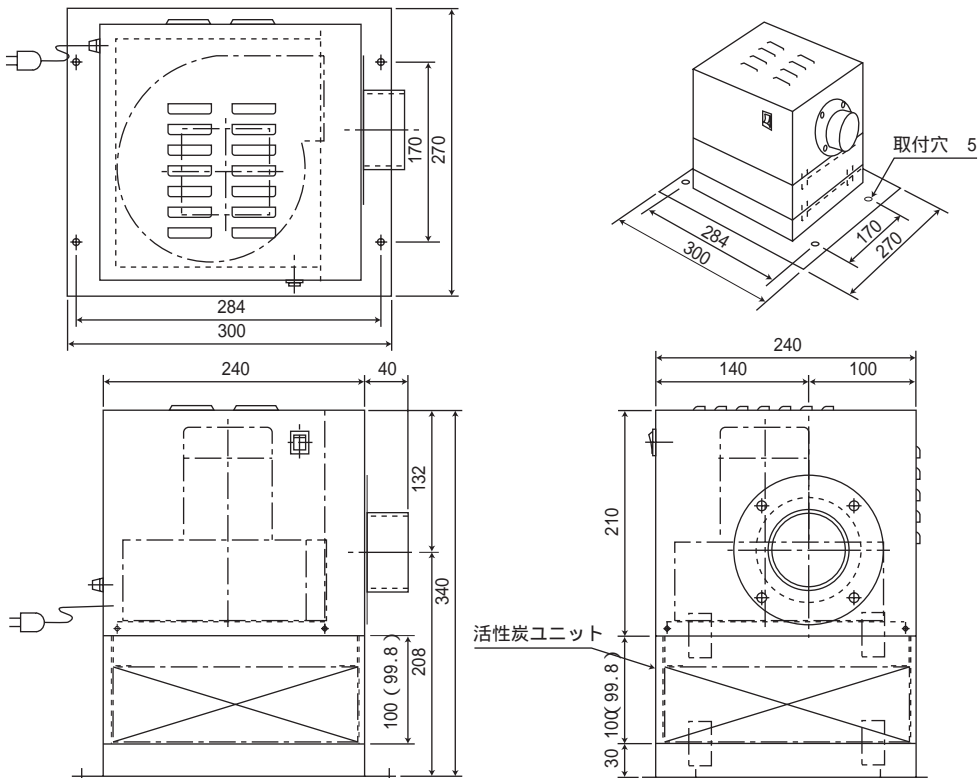
3-4060-01, 1-7625-01



1-7625-01はファンユニットに風量調整機能のつまみが付いています。

ファンユニット寸法図

3-4060-01, 1-7625-01



シロッコファン仕様

3-4060-01, 1-7625-01

ファン形式	12cmシロッコファン
電動機形式	2極全閉外扇形コンデンサ誘導電動機 (サーマルプロテクタ内蔵)
定 格	単相, 100V, 50 / 60Hz
時間定格	連続
電動機絶縁階級	E種

性能諸元

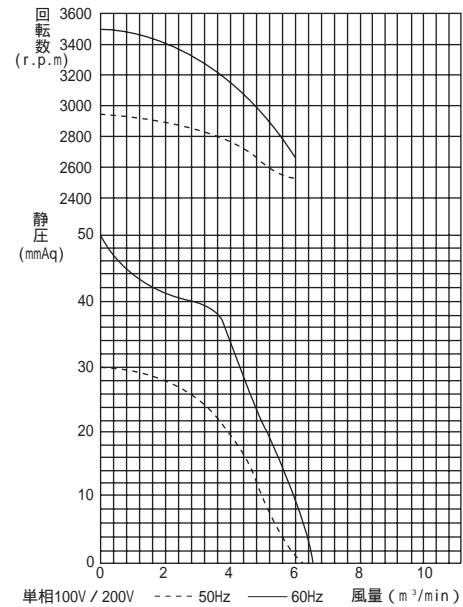
3-4060-01, 1-7625-01

		50Hz	60Hz
最大風量	m ³ /min	6.0	6.6
最大静圧	mmAq	30	50
電 流	100V A	0.8	1.0
入 力	W	72	97
回 転 数	rpm	2530	2640

(注) 60Hz地域での連続使用の場合、電流は0.9A (0.45) 以下でご使用ください。

シロッコファン特性表

3-4060-01, 1-7625-01



代表的溶剤の吸着等温線

3-4083-01

